

ERSATZTEILLISTE  
LIST OF SPARE PARTS  
LISTE DES PIÈCES DE RECHANGE  
LISTA DE PIEZAS DE REPUESTO  
LISTINO RICAMBI

827 9974

**PRO RAIN F**

VI- 2011

# PRO RAIN F

( F 30, F 40 )



**\* nur im Set erhältlich / only available in Set**

Teile ohne  sind keine E-Teile.

Preis und Lieferzeit nur auf Anfrage.

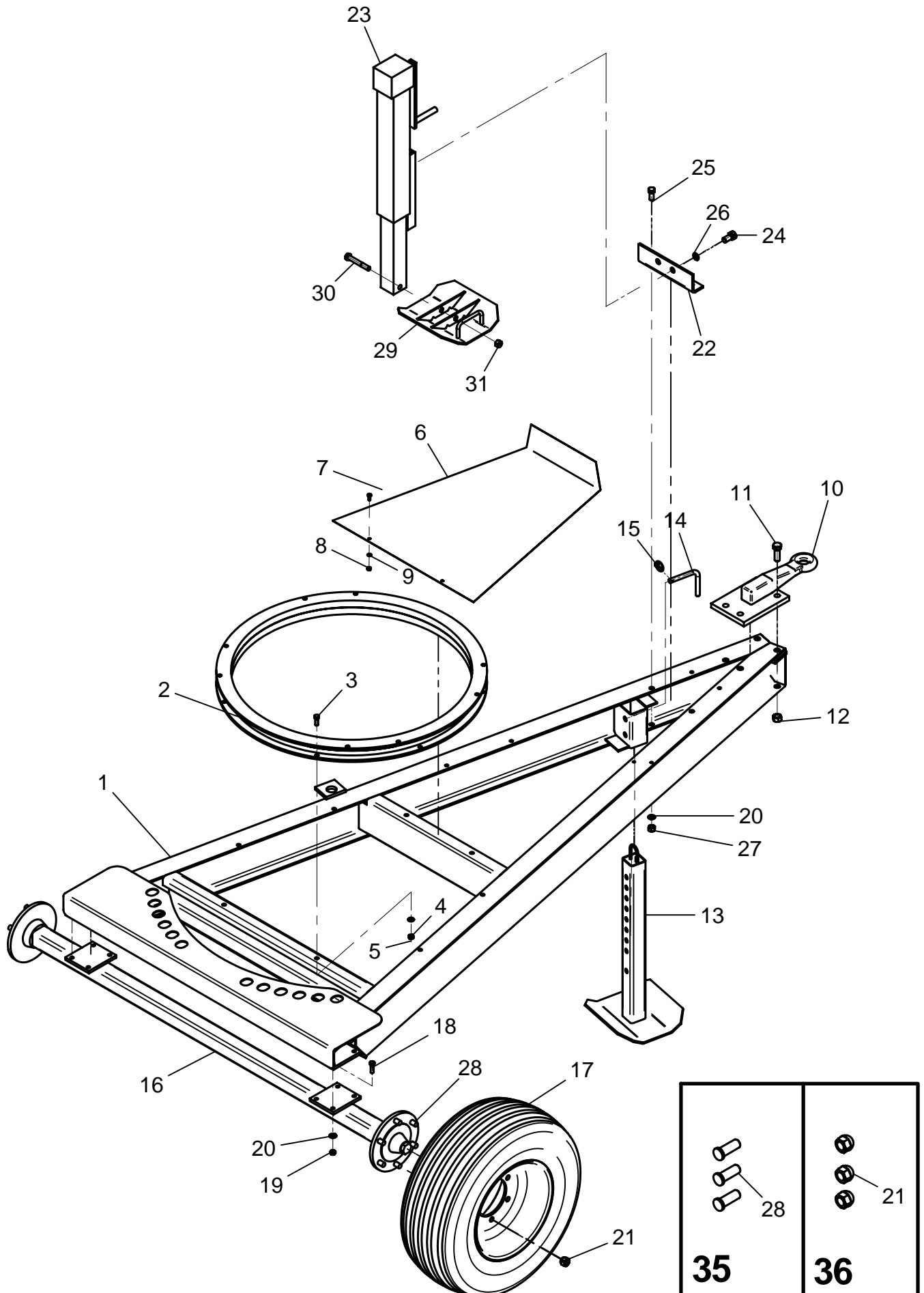
Parts without  are not available as Spare Part.

Price and delivery time only on request.



# PRO RAIN F

FAHRGESTELL / UNDERCARRIAGE



**ERSATZTEILISTE**  
**LIST OF SPARE PARTS**  
**LISTE DES PIECES DE RECHANGE**

827 9974  
**PRO RAIN F**  
**FAHRGESTELL / UNDERCARRIAGE**

Bild Fig. Rep.	Bestell Nr. Part No. Reference	Benennung Description Designation	Stück quant. pieces	Stück quant. pieces
			<b>F 30</b>	<b>F 40</b>
1	834 6701 834 7001	Fahrgestell / undercarriage Fahrgestell / undercarriage	1	1
2	834 6720 834 7005	Kugellenkkrantz / ball race Kugellenkkrantz / ball race	1	1
3	061 1127	Skt. Schraube / hex. bolt DIN 933 - M12 x 35	8	8
4	061 2218	Federring / spring washer DIN 127 - B 12	8	8
5	061 1553	Skt. Mutter / hex. nut DIN 934 - M 12	8	8
6	834 6715	Ablageblech / support plate	1	1
7	061 1110	Skt. Schr. / hex. bolt DIN 933 - M 8 x 20	2	2
8	061 2025	Scheibe / washer DIN 126 - 9	2	2
9	061 1547	Skt. Mutter / hex. nut DIN 980 - M 8	2	2
10	827 6274	Zugöse / hitch	1	1
11	061 1082	Skt. Schr. / hex. bolt DIN 933 - M 20 x 60	4	4
12	061 1548	Skt. Mutter / hex. nut DIN 980 - M 20	4	4
13	834 6726	Stützfuß / support leg	1	1
14	828 7546	Knebel für Abstützung / locking bolt	1	1
15	062 8502	Klappstecker / locking pin	1	1
16	<b>834 6741</b> <b>834 7031</b>	Achse geschw. Spur / axle with track 2000 Achse geschw. Spur / axle with track 2250	1	1
17	<b>828 1123</b> <b>832 6182</b>	Rad / wheel 10.0 / 75-15.3 Rad / wheel 11.5 / 80-15.3	2	2
18	061 1142	Skt. Schraube / hex. bolt DIN 933 - M 12 x 40	8	8
19	061 1546	Skt. Mutter / hex. nut DIN 980 - M 12	8	8
20	061 2214	Federring / spring washer DIN 127 - B 16	2	10
21	*	Kugelbundmutter / spherical collar nut M 18 x 1,5	12	12
22	834 6731	Stützfußkonsole / support leg console	2	2
23	829 6211	Stützfuß mit Fußplatte / support leg with base plate	1	1
24	061 1157	Skt. Schraube / hex. Bolt DIN 933 - M 20 x 40	2	2
25	061 1059	Skt. Schraube / hex. Bolt DIN 933 - M 16 x 40	2	2
26	061 2209	Federring / spring washer DIN 127 - B 20	2	2
27	061 1573	Skt. Mutter / hex. nut DIN 934 - M 16	2	2
28	*	Radbolzen / wheel stud M 18 x 1,5 x 54	12	12
29	829 6213	Fußplatte / base plate	1	1
30	061 1072	Skt. Schraube / hex. bolt DIN 931 - M 16 x 110	1	1
31	061 1544	Skt. Mutter / hex. nut DIN 980 - M 16	1	1
35	<b>834 3836</b>	Rep.Set Radbolzen / wheel stud besteht aus: Pos 28	1	1
36	<b>834 3838</b>	Rep.Set Kugelbundmutter / spherical collar nut besteht aus: Pos 21	1	1

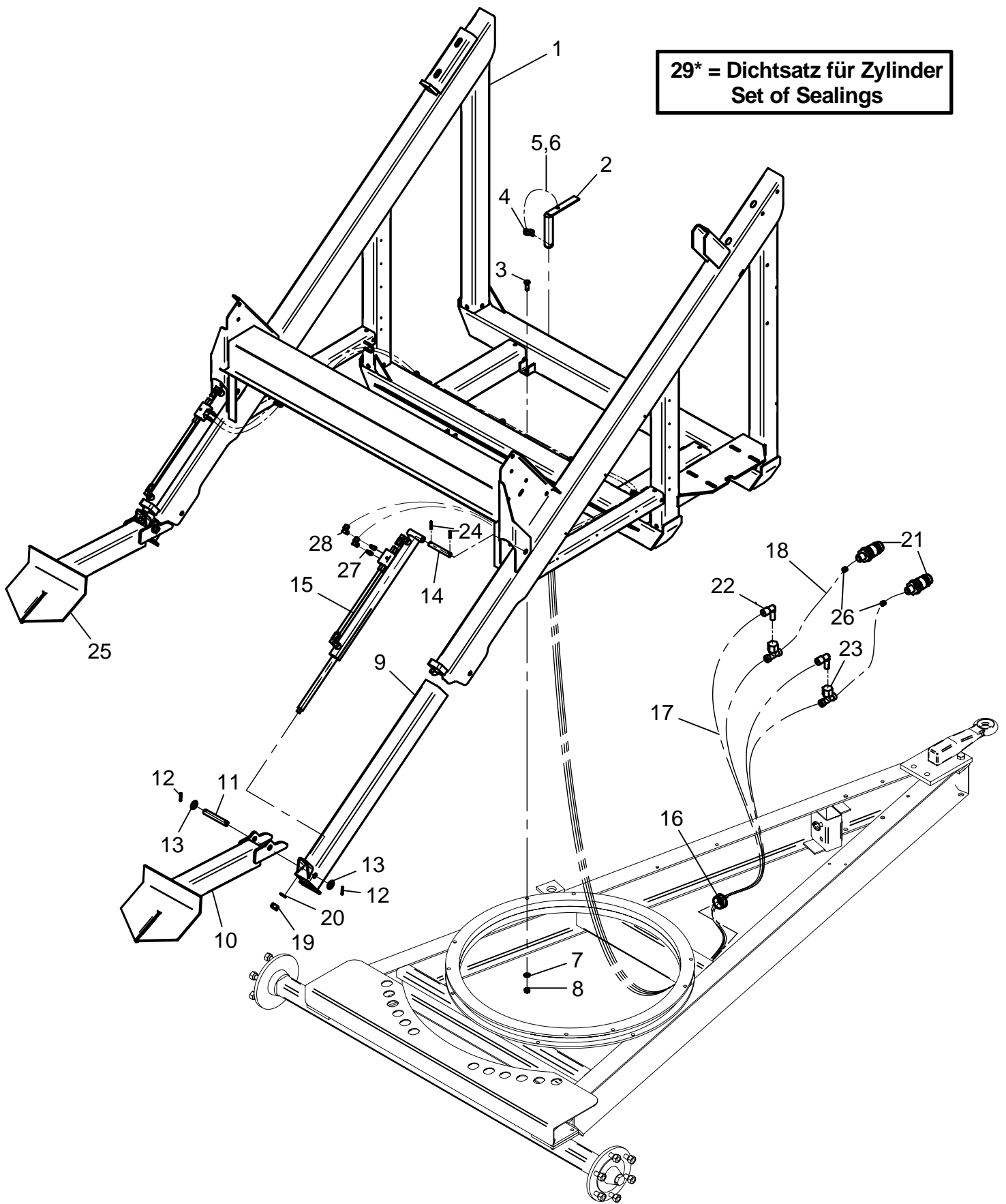
**\* nur im Set erhältlich / only available in Set**

**Teile ohne  sind keine E-Teile. Preis und Lieferzeit nur auf Anfrage.**

**Parts without  are not available as Spare Part. Price and delivery time only on request**

# PRO RAIN F

DREHGESTELL / TURNTABLE



**ERSATZTEILISTE**  
**LIST OF SPARE PARTS**  
**LISTE DES PIECES DE RECHANGE**

**827 9974**  
**PRO RAIN F**  
**DREHGESTELL / TURNTABLE**

Bild Fig. Rep.	Bestell Nr. Part No. Reference	Benennung Description Designation	Stück quant. pieces	Stück quant. pieces
			<b>F 30</b>	<b>F 40</b>
1	834 6651 834 7051	Drehgestell / Turntable Drehgestell / Turntable	1	1
2	834 6687	Arretierbolzen / locking bolt	1	1
3	061 1127	Skt. Schraube / hex. bolt DIN 933 - M12 x 35	8	8
4	062 8500	Klappstecker / locking pin 9,5	1	1
5	061 9050	Knotenkette 9 Glieder / knotted-link chain 9 links	0,32 m	0,32 m
6	061 9039	Scherglied / connecting link 4	2	2
7	061 2218	Federring /spring washer DIN 127 - B 12	8	8
8	061 1553	Skt. Mutter / hex. nut DIN 934 - M 12	8	8
9	834 6691 834 7091	Abstützung / support Abstützung / support	2	2
10	834 6695 834 7095	Schaufel / shield Schaufel rechts / shield right	2	1
11	833 9662 834 7099	Pendelbolzen / Bolt Bolzen / Bolt	2	2
12	061 5727	Spannstift / dowel pin 6 x 36	4	4
13	061 2016	Scheibe / washer DIN 125 - A 21	4	4
14	834 6951	Bolzen Zylinder / bolt for cylinder	2	2
15	<b>834 6953</b>	Hydraulikzylinder / hydraulic cylinder 40 / 25, Hub =25	2	2
16	827 7901	Schutzbuchse	1	1
17	827 7922	Hydr. Schlauch / hydr. hose DN 6 - 4,5 m	4	4
18	830 7724	Hydr. Schlauch / hydr. hose DN 6 - 2,8 m	2	2
19	061 1573	Skt. Mutter / hex. nut DIN 934 - M 16	2	2
20	061 2214	Federring / spring washer DIN 127 - B 16	2	2
21	062 4990	Kupplungsstecker / coupling pin	2	2
22	061 2939	Winkel Verschraubung / elbow screw joint XW8 - L	4	4
23	<b>061 3866</b>	T-Stück / tee EVT - 8 PL A3C	2	2
24	061 5726	Spannstift / dowl pin 6 x 30	4	4
25	834 7098	Schaufel links / shield left	-	1
26	828 8567	Blende / orifice	2	2
27	061 3822	Gerade Einschraubverschraubung / straight coupling	2	2
28	061 2936	Winkel Verschraubung / elbow screw joint 8 PL	4	4
29	<b>834 6955</b>	Dichtsatz für Hydraulikzylinder / set of sealings for hydr. cylinder	2	2

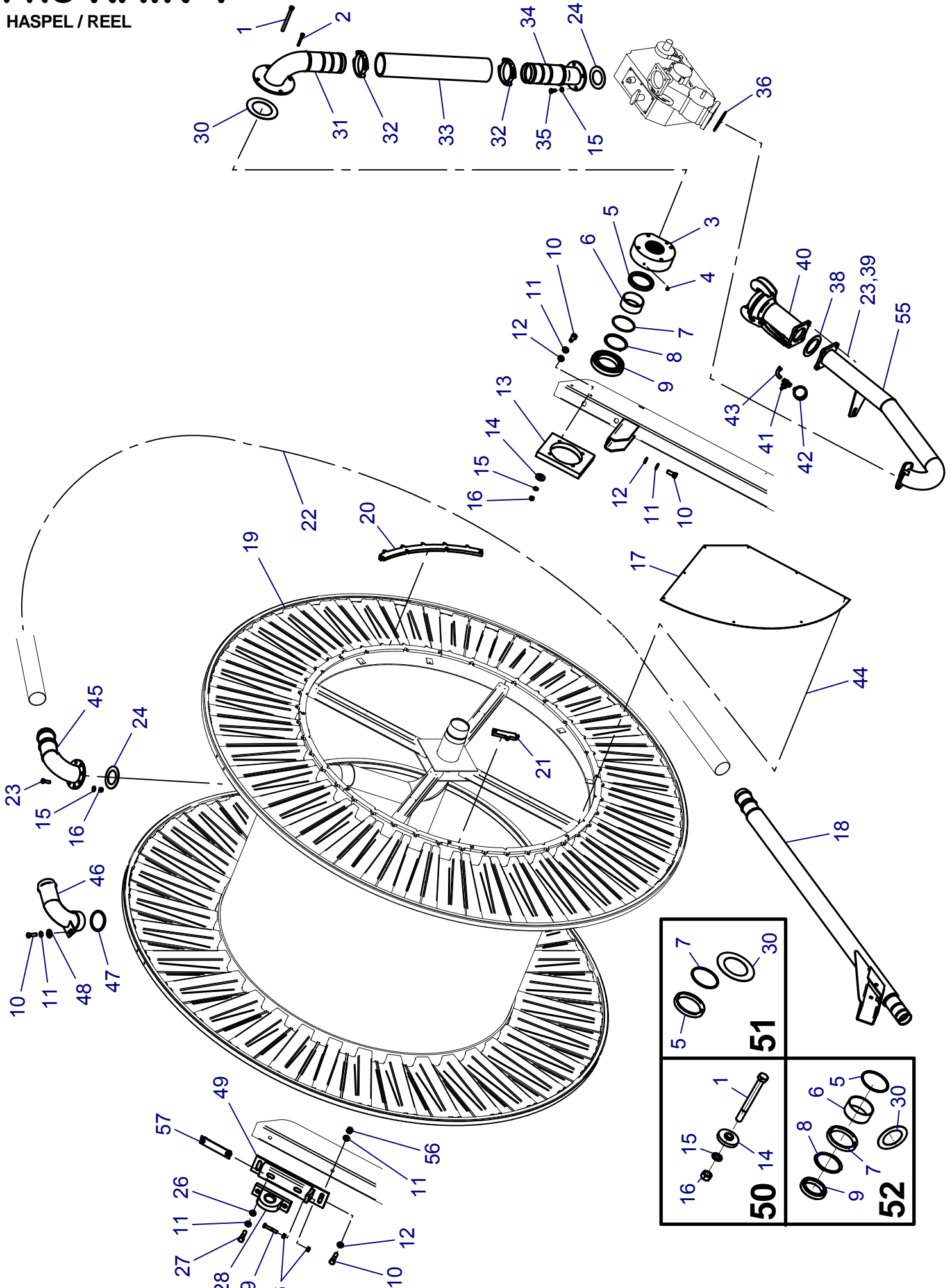
*\* nur im Set erhältlich / only available in Set*

*Teile ohne  sind keine E-Teile. Preis und Lieferzeit nur auf Anfrage.*

*Parts without  are not available as Spare Part. Price and delivery time only on request*

# PRO RAIN F

HASPEL / REEL



**ERSATZTEILISTE**  
**LIST OF SPARE PARTS**  
**LISTE DES PIECES DE RECHANGE**

**827 9974**  
**PRO RAIN F**  
**HASPEL / REEL**

Bild Fig. Rep.	Bestell Nr. Part No. Reference	Benennung Description Designation	Stück quant. pieces	Stück quant. pieces
			<b>F 30</b>	<b>F 40</b>
1	*	Skt. Schraube / hex. bolt DIN 933 - M 12 x 150	4	4
2	061 1007	Skt. Schraube / hex. bolt DIN 931 - M 8 x 70	1	1
3	834 6630	Aufnahme	1	1
4	061 8031	Schmiernippel / lubricating head- KE A M6	1	1
5	*	Nutring / lip seal 110 x 130 x 15	1	1
6	<b>833 5510</b>	Dichtbüchse / bushing	1	1
7	*	O-Ring / o-ring 110 x 5	1	1
8	*	Sicherungsring / snap ring DIN 471 - 110 x 4	1	1
9	<b>061 5170</b>	Rillenkugellager / grooved ball bearing 6022 - 2RS	1	1
10	061 1059	Skt. Schraube / hex. bolt DIN 933 - M16 x 40	4	4
11	061 2214	Federring / spring washer DIN 127 - B 16	4	4
12	061 2136	Scheibe / washer DIN 440 - 17,5	3	3
13	834 6632	Lagerplatte / bearing plate	1	1
14	*	Scheibe zu Lagerplatte / washer to bearing plate	4	4
15	*	Federring / spring washer DIN 127 - B 12	16	16
16	*	Skt. Mutter / hex. nut DIN 934 - M 12	14	14
17	834 6614	Abdeckblech Haspel / cover plate	8	
	831 7130	Abdeckblech Haspel / cover plate		8
18	834 7255	Horizontalrohr / horizontal tube 90	1(Ø90)	
	834 7251	Horizontalrohr / horizontal tube 100	1(Ø100)	
	834 7256	Horizontalrohr / horizontal tube 110	1(Ø110)	
	834 7258	Horizontalrohr / horizontal tube 120	1(Ø120)	
19	834 6601	Haspel / reel	1	
	834 7101	Haspel / reel		1
20	834 6638	Segment 1 1/4" lang	8	8
21	834 6639	Segment 1 1/4" kurz	1	1
22	833 9851	PE-Rohr lt. Typenschild / PE-pipe accord. to namesplate	1	1
23	061 1142	Skt. Schraube / hex. bolt DIN 933 - M12 x 40	12	12
24	829 3559	Dichtung / sealing	2	2
26	061 2073	Scheibe / washer DIN 7349 - 17	4	4
27	061 1067	Skt. Schraube / hex. bolt DIN 931 - M16 x 70	2	2
28	<b>061 5252</b>	NTN-Stehlager / pillow block UCP 210 DIN 626	1	
	<b>061 5259</b>	NTN-Stehlager / pillow block UCP 212 DIN 626		1
29	061 1128	Skt. Schraube / hex. bolt DIN 931 - M12 x 70	1	1
30	*	Dichtung / sealing 105 x 165 x 3	1	1
31	834 6641	Anschlussrohr oben / connecting pipe reel	1	1
32	062 5314	Schlauchschelle / hose clamp	6	6
33	062 5277	Schlauch / hose 102 mm	0,65m	0,65m
34	834 6645	Anschlussrohr unten / connecting pipe turbine	1	1
35	061 1131	Skt. Schraube / hex. bolt DIN 933 - M 12 x 25	8	8
36	828 2533	Dichtung / sealing	1	1
37	834 6931	Flanschstützen / flange tube	1	1
38	833 7769	Dichtung / sealing	1	1
39	061 1546	Skt. Mutter / hex. nut DIN 980 - M 12	4	4
40	834 6935	Steigrohr / riser	1	1
41	<b>324 0405</b>	Manometerhahn / cock 1/4"	1	1
42	<b>062 6010</b>	Glycerinmanometer / glycering manometer gauge 16 bar	1	1
43	061 3001	Bogen / elbow 1/4"	1	1
44	061 1924	Schraube / bolt DIN 7676 - b 4,8 x 13	8	8
45	834 7331	Einlaufbogen / Inlet bend 90	1(Ø90)	
	834 7335	Einlaufbogen / Inlet bend 100	1(Ø100)	
	834 7340	Einlaufbogen / Inlet bend 110	1(Ø110)	
	834 7340	Einlaufbogen / Inlet bend 120	1(Ø120)	
46	827 7332	Einlaufbogen / Inlet bend 90	<b>F30 ab Ser. Nr. 00XT 40273</b> 1(Ø90)	
	827 7330	Einlaufbogen / Inlet bend 100	1(Ø100)	
	827 7321	Einlaufbogen / Inlet bend 110	<b>F40 ab Ser. Nr. 00XT 41032</b> 1(Ø110)	
	827 7328	Einlaufbogen / Inlet bend 120	1(Ø120)	
47	<b>104 0140</b>	Gummiring / rubber sealing ring HK 89	1	1
48	061 2033	Scheibe / washer DIN 126 - 18	1	1
49	834 6682	Stehlagerkonsole / pillow block bracket	1	
	834 7085	Stehlagerkonsole / pillow block bracket		1
55	834 6940	Anschlußleitung vorne / connecting pipe rolling	1	1
56	061 1573	Skt. Mutter / hex. nut DIN 934 - M 16	2	2
57	828 3101	Lagerbefestigung / bearing support	1	1
50	<b>834 5312</b>	Rep. Set Lagerbefestigung / bearing support besteht aus: Pos 1, 14, 15, 16	1	1
51	<b>834 3825</b>	Rep. Set Dichtungen Haspel / reel sealings besteht aus: Pos 5, 7, 39	1	1
52	<b>834 4604</b>	Rep. Set Haspellagerung / reel bearing besteht aus: Pos 5, 6, 7, 8, 9, 39	1	1

**\* nur im Set erhältlich / only available in Set**  
**Teile ohne [ ] sind keine E-Teile. Preis und Lieferzeit nur auf Anfrage.**  
**Parts without [ ] are not available as Spare Part. Price and delivery time only on request**



**ERSATZTEILISTE**  
**LIST OF SPARE PARTS**  
**LISTE DES PIECES DE RECHANGE**

827 9974  
**PRO RAIN F**  
**HASPEL / REEL**

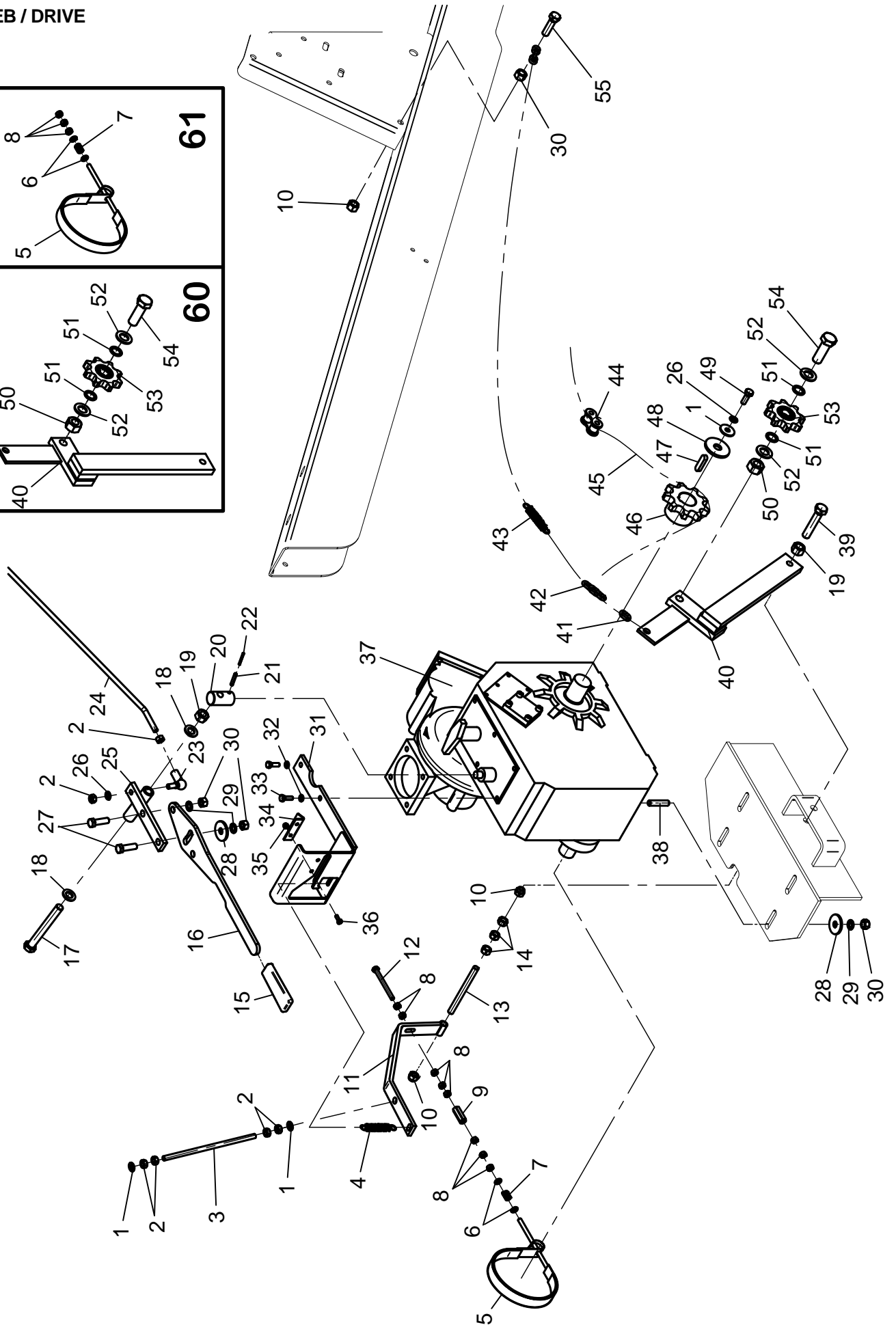
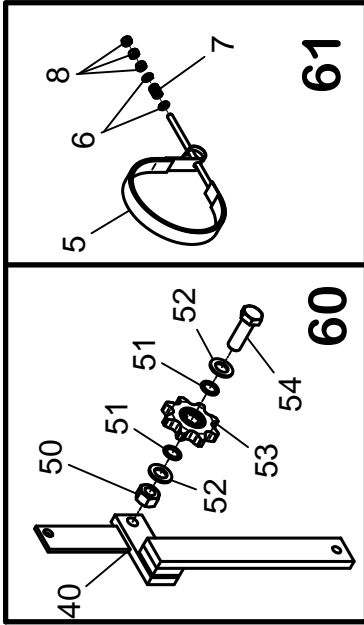
Bild Fig. Rep.	Bestell Nr. Part No. Reference	Benennung Description Designation	Stück quant. pieces	Stück quant. pieces
			<b>F 30</b>	<b>F 40</b>
1	*	Skt. Schraube / hex. bolt DIN 933 - M 12 x 150	4	4
2	061 1007	Skt. Schraube / hex. bolt DIN 931 - M 8 x 70	1	1
3	834 6630	Aufnahme	1	1
4	061 8031	Schmiernippel / lubricating head- KE A M6	1	1
5	*	Nutring / lip seal 110 x 130 x 15	1	1
6	<b>833 5510</b>	Dichtbüchse / bushing	1	1
7	*	O-Ring / o-ring 110 x 5	1	1
8	*	Sicherungsring / snap ring DIN 471 - 110 x 4	1	1
9	<b>061 5170</b>	Rillenkugellager / grooved ball bearing 6022 - 2RS	1	1
10	061 1059	Skt. Schraube / hex. bolt DIN 933 - M16 x 40	4	4
11	061 2214	Federring / spring washer DIN 127 - B 16	4	4
12	061 2136	Scheibe / washer DIN 440 - 17,5	3	3
13	834 6632	Lagerplatte / bearing plate	1	1
14	*	Scheibe zu Lagerplatte / washer to bearing plate	4	4
15	*	Federring / spring washer DIN 127 - B 12	16	16
16	*	Skt. Mutter / hex. nut DIN 934 - M 12	14	14
17	834 6614	Abdeckblech Haspel / cover plate	8	
	831 7130	Abdeckblech Haspel / cover plate		8
18	834 7255	Horizontalrohr / horizontal tube 90		1(Ø90)
	834 7251	Horizontalrohr / horizontal tube 100		1(Ø100)
	834 7256	Horizontalrohr / horizontal tube 110		1(Ø110)
	834 7258	Horizontalrohr / horizontal tube 120		1(Ø120)
19	834 6601	Haspel / reel	1	
	834 7101	Haspel / reel		1
20	834 6638	Segment 1 1/4" lang	8	8
21	834 6639	Segment 1 1/4" kurz	1	1
22	833 9851	PE-Rohr lt. Typenschild / PE-pipe accord. to namesplate	1	1
23	061 1142	Skt. Schraube / hex. bolt DIN 933 - M12 x 40	12	12
24	*	Dichtung / sealing	2	2
26	061 2073	Scheibe / washer DIN 7349 - 17	4	4
27	061 1067	Skt. Schraube / hex. bolt DIN 931 - M16 x 70	2	2
28	<b>061 5252</b>	NTN-Stehlager / pillow block UCP 210 DIN 626	1	
	<b>061 5259</b>	NTN-Stehlager / pillow block UCP 212 DIN 626		1
29	061 1128	Skt. Schraube / hex. bolt DIN 931 - M12 x 70	1	1
30	*	Dichtung / sealing 105 x 165 x 3	1	1
31	834 6641	Anschlussrohr oben / connecting pipe reel	1	1
32	062 5314	Schlauchschelle / hose clamp	6	6
33	062 5277	Schlauch / hose 102 mm	0,65m	0,65m
34	834 6645	Anschlussrohr unten / connecting pipe turbine	1	1
35	061 1131	Skt. Schraube / hex. bolt DIN 933 - M 12 x 25	8	8
36	*	Dichtung / sealing	1	1
37	834 6931	Flanschstützen / flange tube	1	1
38	*	Dichtung / sealing	1	1
39	061 1546	Skt. Mutter / hex. nut DIN 980 - M 12	4	4
40	834 6935	Steigrohr / riser	1	1
41	<b>324 0405</b>	Manometerhahn / cock 1/4"	1	1
42	<b>062 6010</b>	Glycerinmanometer / glycering manometer gauge 16 bar	1	1
43	061 3001	Bogen / elbow 1/4"	1	1
44	061 1924	Schraube / bolt DIN 7676 - b 4,8 x 13	8	8
45	834 7331	Einlaufbogen / Inlet bend 90		1(Ø90)
	834 7335	Einlaufbogen / Inlet bend 100		1(Ø100)
	834 7340	Einlaufbogen / Inlet bend 110		1(Ø110)
	834 7340	Einlaufbogen / Inlet bend 120		1(Ø120)
46	827 7332	Einlaufbogen / Inlet bend 90	<b>F30 ab Ser. Nr. 00XT 40273</b>	1(Ø90)
	827 7330	Einlaufbogen / Inlet bend 100		1(Ø100)
	827 7321	Einlaufbogen / Inlet bend 110	<b>F40 ab Ser. Nr. 00XT 41032</b>	1(Ø110)
	827 7328	Einlaufbogen / Inlet bend 120		1(Ø120)
47	<b>104 0140</b>	Gummiring / rubber sealing ring HK 89	1	1
48	061 2033	Scheibe / washer DIN 126 - 18	1	1
49	834 6682	Stehlagerkonsole / pillow block bracket	1	
	834 7085	Stehlagerkonsole / pillow block bracket		1
55	834 6940	Anschlußleitung vorne / connecting pipe rolling	1	1
56	061 1573	Skt. Mutter / hex. nut DIN 934 - M 16	2	2
57	828 3101	Lagerbefestigung / bearing support	1	1
50	<b>834 5312</b>	Rep. Set Lagerbefestigung / bearing support besteht aus: Pos 1, 14, 15, 16	1	1
51	<b>834 3825</b>	Rep. Set Dichtungen Haspel / reel sealings besteht aus: Pos 5, 7, 39	1	1
52	<b>834 4604</b>	Rep. Set Haspellagerung / reel bearing besteht aus: Pos 5, 6, 7, 8, 9	1	1

**\* nur im Set erhältlich / only available in Set**  
**Teile ohne [ ] sind keine E-Teile. Preis und Lieferzeit nur auf Anfrage.**  
**Parts without [ ] are not available as Spare Part. Price and delivery time only on request**



# PRO RAIN F

ANTRIEB / DRIVE



**ERSATZTEILISTE**  
**LIST OF SPARE PARTS**  
**LISTE DES PIECES DE RECHANGE**

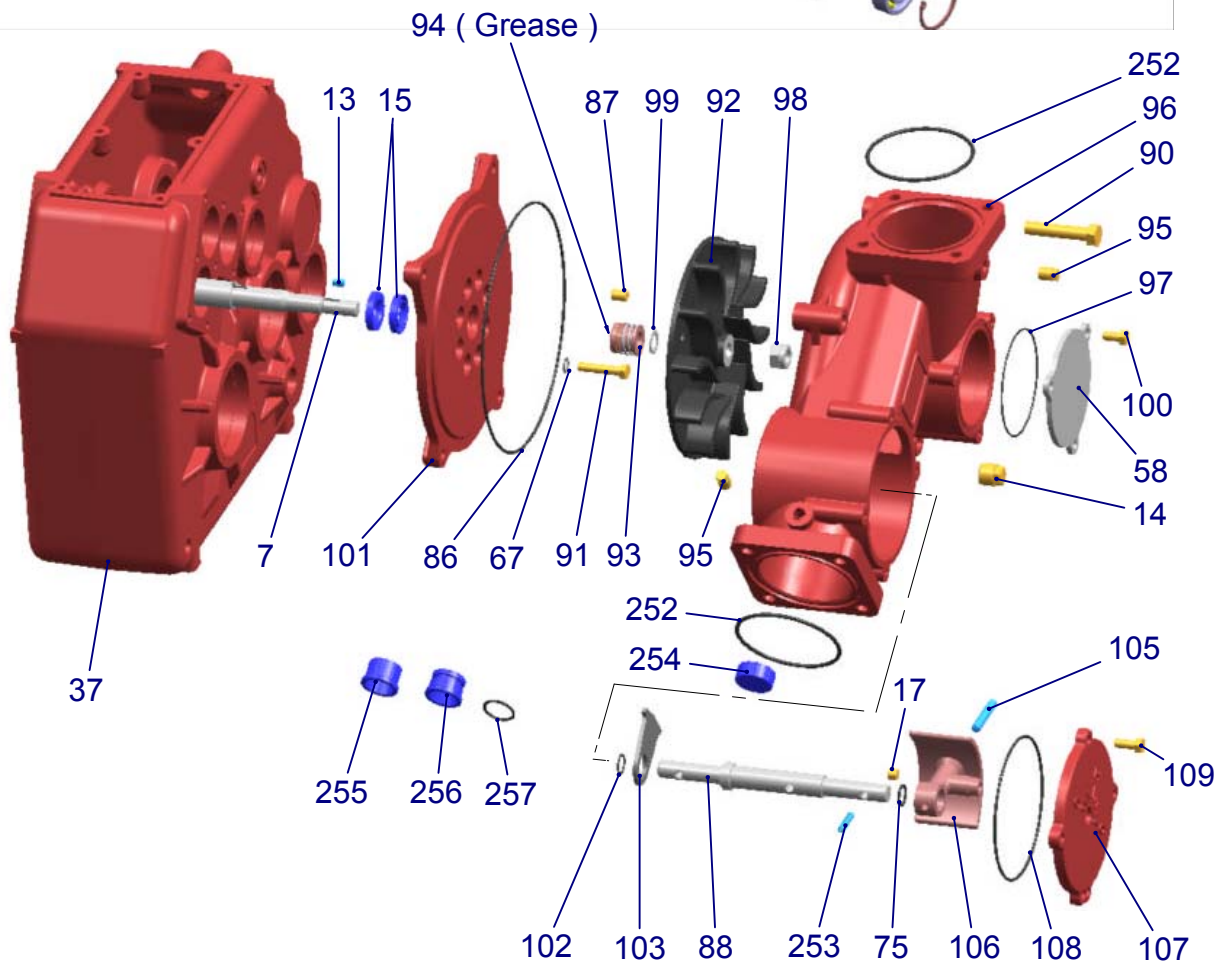
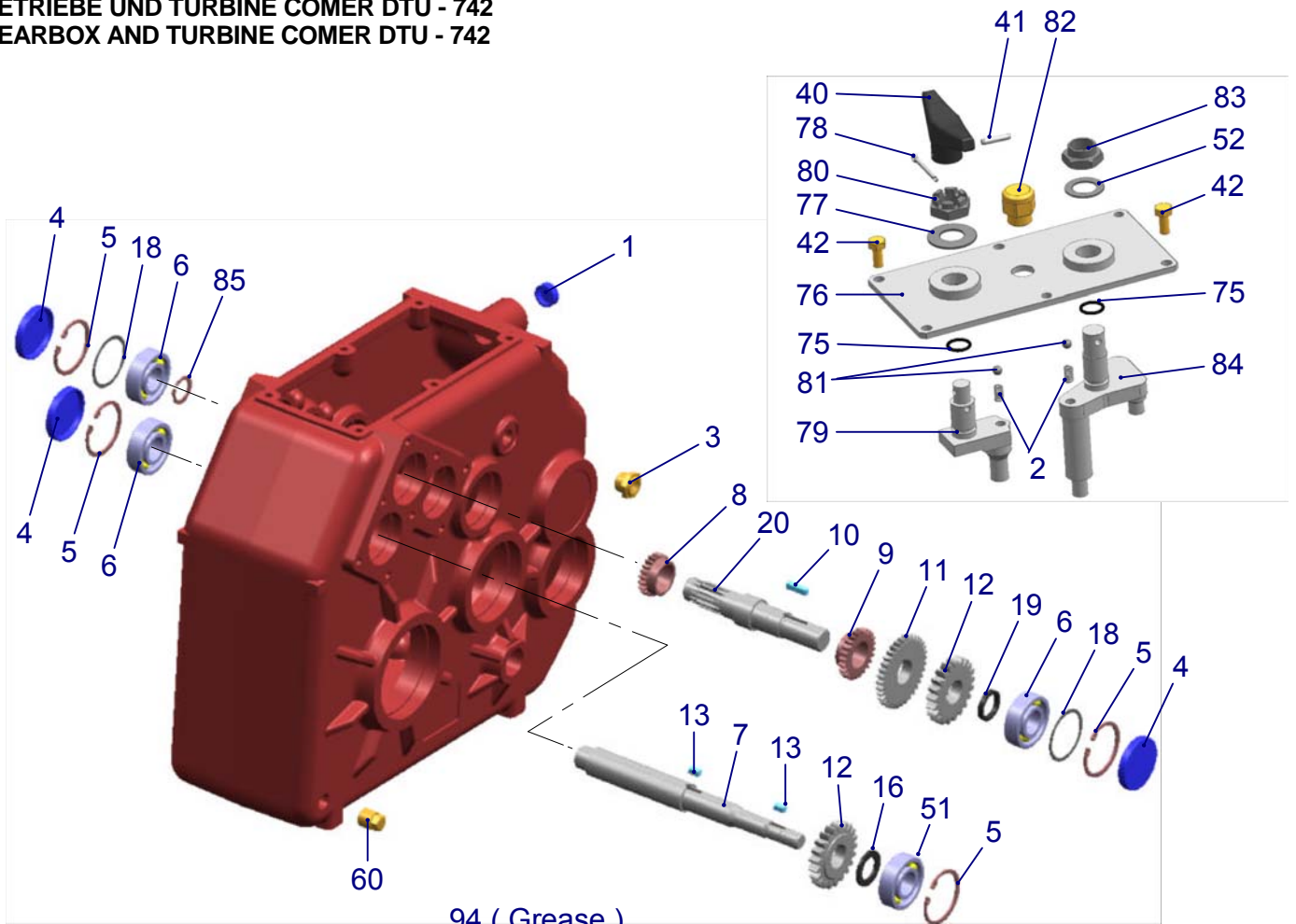
827 9974  
**PRO RAIN F**  
**ANTRIEB / DRIVE**

Bild Fig. Rep.	Bestell Nr. Part No. Reference	Benennung Description Designation	Stück quant. pieces	Stück quant. pieces
			<b>F 30</b>	<b>F 40</b>
1	061 2134	Scheibe / washer DIN 440 - R11	3	3
2	061 1563	Skt. Mutter / hex. nut DIN 934 - M 10	6	6
3	830 9808	Zuganker / tie-rod	1	1
4	830 1014	Zugfeder / tension spring	1	1
5	*	Bandbremse / belt brake	1	1
6	*	Scheibe / washer DIN 126 - 9	2	2
7	*	Druckfeder / pressure spring	1	1
8	*	Skt. Mutter / hex. nut DIN 934 - M 8	8	8
9	834 4429	Einstellmutter / adjusting nut	1	1
10	061 1546	Skt. Mutter / hex. nut DIN 980 - M 12	3	3
11	834 6875	Bremshebel / brake lever	1	1
12	061 1116	Skt. Schraube / hex. Bolt DIN 933 M 8 x 90	1	1
13	827 2215	Gewindestange / threaded rod M 12 x 140	1	1
14	061 1626	Skt. Mutter / hex. nut DIN 439 - M 12	3	3
15	830 0955	Handgriff / handle	1	1
16	834 6858	Abschalthebel / shut-off lever	1	1
17	061 1074	Skt. Schraube / hex. bolt DIN 931 - M 16 x 140	1	1
18	061 2014	Scheibe / washer DIN 125 - A 17	2	2
19	061 1573	Skt. Mutter / hex. nut DIN 934 M 16	2	2
20	834 6860	Lagerteil für Hebel / deposit for lever	1	1
21	061 5725	Spannstift / dowel pin DIN 1481 - 6 x 30	1	1
22	061 5705	Spannstift / dowel pin DIN 1481 - 3,5 x 30	1	1
23	<b>063 5225</b>	Gelenk / joint - DIN 71802 - M 10	1	1
24	834 6822	Abschaltstange / shut-off rod	1	
	834 7212	Abschaltstange / shut-off rod		1
25	834 6855	Hebelkonsole / lever console	1	1
26	061 2216	Federing / spring washer DIN 127 - B10	1	1
27	061 1142	Skt. Schraube / hex. bolt DIN 933 M 12 x 40	1	1
28	061 2135	Scheibe / washer DIN 440 - R14	5	5
29	061 2218	Federing / spring washer DIN 127 - B12	6	6
30	061 1553	Skt. Mutter / hex. nut DIN 934 - M12	8	8
31	834 6862	Kulisse / shifting gate	1	1
32	061 2217	Federing / spring washer DIN 127 - B8	2	2
33	061 1108	Skt. Schraube / hex. bolt DIN 933 - M8 x 25	2	2
34	833 7428	Gleitwinkel / gliding angle	1	1
35	061 1551	Skt. Mutter / hex. nut DIN 980 - M6	2	2
36	061 1100	Skt. Schraube / hex. bolt DIN 933 - M6 x16	2	2
37	<b>834 6870</b>	Getriebe mit Turbine / gearbox with turbine - Comer D-742 A	1	1
38	833 7911	Gewindestange / threaded rod DIN 975 - M 12 x 52	4	4
39	061 1153	Skt. Schraube / hex. bolt DIN 933 - M16 x 80	1	1
40	*	Kettenspanner / chain tensioner	1	1
41	061 9048	Scherglied / connecting link 5	2	2
42	061 9054	Kette gedr. Oval / chain 4x21	0,5 m	0,5 m
43	824 2323	Zugfeder / tension spring	1	1
44	<b>061 8372</b>	Glied / link K - DIN 8187 - 20 B - 1	1	1
45	<b>061 8385</b>	Kette / chain DIN 8187 - 20 B -1; 175 GL. 1 1/4" x 3/4"	1	
	<b>061 8387</b>	Kette / chain DIN 8187 - 20 B -1; 199 GL. 1 1/4" x 3/4"		1
46	834 6854	Kettenrad / sprocket wheel 1 1/4" , z=9	1	1
47	061 2831	Passfeder / parallel key A 12 x 8 x 45	1	1
48	061 2136	Scheibe / washer DIN 440 R 17,5	1	1
49	061 1122	Skt. Schraube / hex. bolt DIN 933 - M 10 x 30	1	1
50	*	Skt. Mutter / hex. nut DIN 934 - M 20	1	1
51	*	Scheibe / washer DIN 126 - 22	2	2
52	*	Stützscheibe / support disc 20 x 28 x 2	2	2
53	*	Kettenrad mit Lager / sprocket wheel with bearing	1	1
54	*	Skt. Schr. / hex. bolt DIN 933 M 20 x 60	1	1
55	061 1140	Skt. Schraube / hex. bolt DIN 933 - M 12 x 60	2	2
60	<b>834 7301</b>	Rep. Set Kettenspanner / chain tensioner besteht aus Pos: 40, 50, 51, 52, 53, 54	1	1
61	<b>834 5316</b>	Rep. Set Bandbremse / belt brake besteht aus Pos: 5, 6, 7, 8	1	1

\* nur im Set erhältlich / only available in Set  
Teile ohne  sind keine E-Teile. Preis und Lieferzeit nur auf Anfrage.  
Parts without  are not available as Spare Part. Price and delivery time only on request

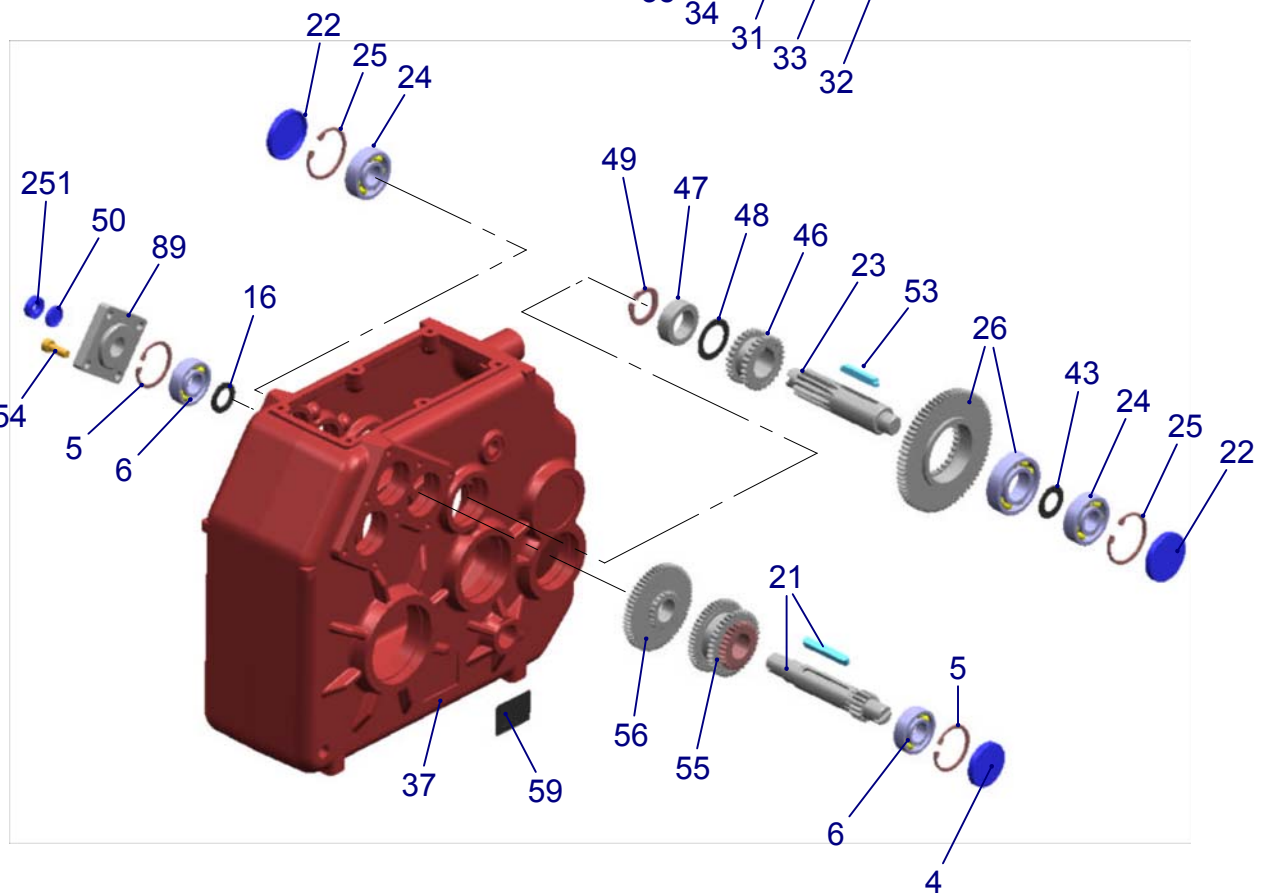
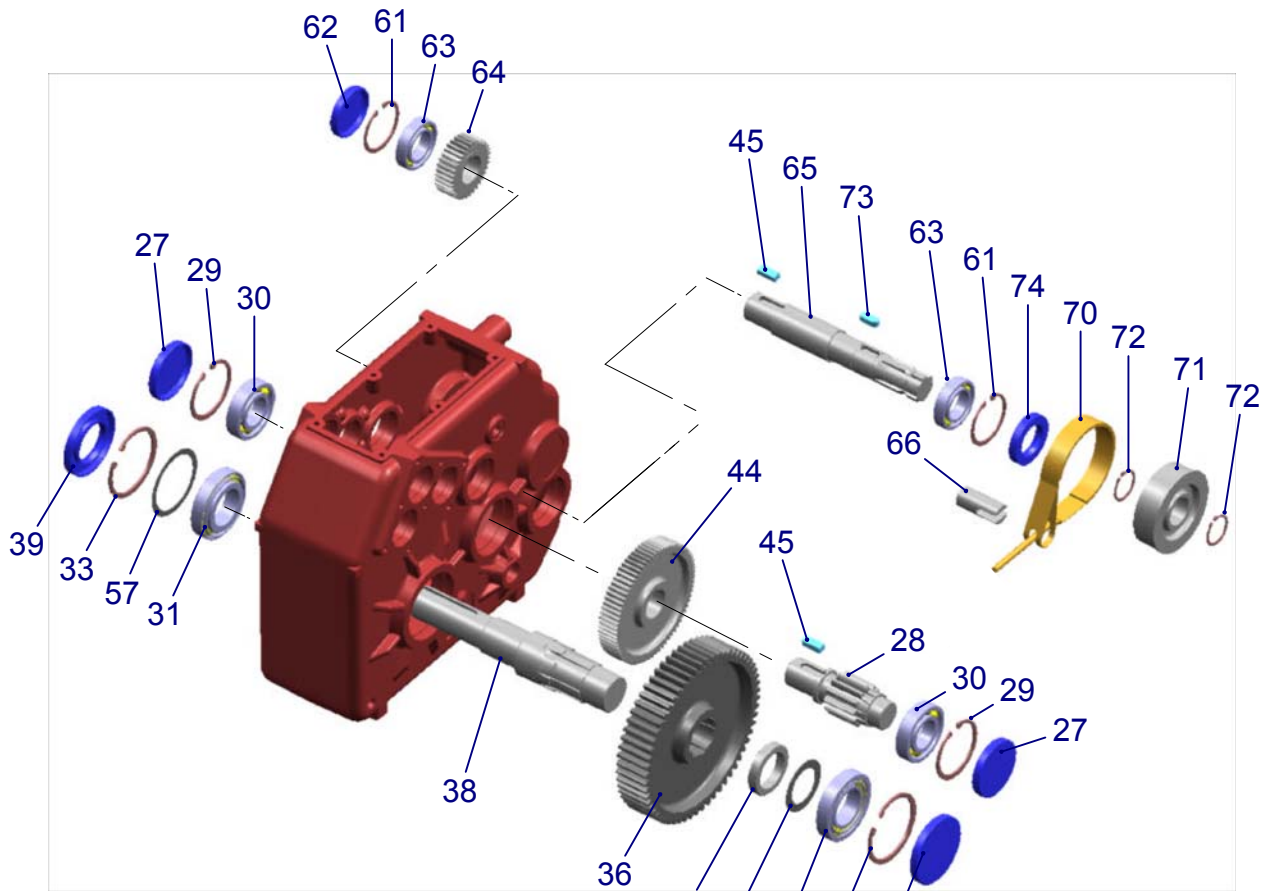
# PRO RAIN F

GETRIEBE UND TURBINE COMER DTU - 742  
 GEARBOX AND TURBINE COMER DTU - 742



# PRO RAIN F

GETRIEBE UND TURBINE COMER DTU - 742  
 GEARBOX AND TURBINE COMER DTU - 742



**ERSATZTEILISTE**  
**LIST OF SPARE PARTS**  
**LISTE DES PIECES DE RECHANGE**

827 9974  
**PRO RAIN F**  
**COMER DTU - 742 / COMER DTU - 742**

Bild Fig. Rep.	Bestell Nr. Part No. Reference	Benennung Description Designation	Stück quant. pieces	Stück quant. pieces
			<b>F 30</b>	<b>F 40</b>
1		Verschlusskappe / plug 20		1
2		Feder / spring		2
3	062 2013	Öl - Schauglas / lev. warning light 3 / 8"		1
4	061 6397	Verschlusskappe / plug 47 x 7		4
5	061 6058	Sicherungsring / snap ring UNI 7437 - Ø 42 x 1,75		6
6	061 5102	Rillenkugellager / grooved ball bearing 6204		5
7	835 3002	Welle / shaft 7 <b>mit Paßfeder / with parallel key</b>		1
8	835 3004	Zahnrad / pinion 6.1; Z = 22 ; M = 1,5		1
9	835 3006	Zahnrad / pinion 6.2 ; Z = 24 ; M = 1,75		1
10		Passfeder / parallel key 5 x 5 x 20		1
11	835 3008	Zahnrad / pinion 6.3 ; Z = 35 ; M = 1,75		1
12	835 3010	Schaltrad / crown wheel 67 ; Z = 21 ; M = 2,5		2
13	061 2787	Passfeder / parallel key B 5 x 5 x 10		2
14		Verschlusschraube / plug 1/2"		1
15	*	Wellendichtring / oil seal 20 x 35 x 7		2
16	*	Distanzscheibe / washer 20,3 x 2,5		2
17	*	Stiftschraube / bolt M 10 x 8		1
18		Distanzscheibe / washer 40,3 x 46,7		2
19		Distanzring zu Welle 6 / washer to shaft 6		1
20	835 3012	Welle 6 / shaft 6 ; Z = 12 ; M = 1,5 <b>mit Paßfeder / with parallel key</b>		1
21	835 3014	Welle 5 / shaft 5 <b>mit Paßfeder / with parallel key</b>		1
22	061 6398	Verschlussdeckel / plug 52 x 7		2
23	835 3016	Welle 4/ shaft 4 ; Z = 12 , M = 2 <b>mit Paßfeder / with parallel key</b>		1
24	061 5142	Rillenkugellager / grooved ball bearing 6304		2
25	061 6066	Sicherungsring / snap ring UNI 7437 - Ø 52		2
26	835 3018	Schaltrad 4 / gear wheel, 6206		1
27	061 6396	Verschlussdeckel / plug 72 x 10		2
28	835 3020	Welle 2 / shaft 2; Z = 12 ; M = 3,5 <b>mit Paßfeder / with parallel key</b>		1
29	061 6082	Sicherungsring / snap ringUNI 7437 - Ø 72		2
30	061 5105	Rillenkugellager / grooved ball bearing 6207		2
31	061 5182	Kegelrollenlager / taper roller bearing 30209		2
32		Verschlussdeckel / plug		1
33	061 6104	Sicherungring / snap ring UNI 7437- Ø 85		2
34		Distanzscheibe / washer Ø45,3 x 1,0		1
35		Distanzring zu Welle 3 / washer to shaft 3		1
36	835 3022	Zahnrad 3 / pinion 3 ; Z = 60 ; M = 3,5		1
37		Getriebegehäuse / gearbox		1
38	835 3024	Welle 3 / shaft 3		1
39	061 6271	Wellendichtring / oil seal45 x 85 x 10		1
40		Handgriff / hand grip		1
41		Spannstift / dowel pin DIN 1481 - 5 x 24		1
42		Skt. Schraube / hex bolt M 8 x 18		6
43		Distanzscheibe / washer Ø 4,8 x 1		1
44	835 3026	Zahnrad 2 / pinion 2 ; Z = 73 ; M = 2		1
45	061 2821	Passfeder / parallel keyB 10 x 8 x 25		2
46	835 3028	Schaltmuffe / bush		1
47		Distanzring zu Welle 4 / washer to shaft 4		1
48		Distanzscheibe / washer Ø 30,3 x 1,0		1
49	061 6043	Sicherungsring / snap ringUNI 7436 - Ø 30		1
50	*	Verschlussdeckel / plug 22 x 4		1

**\* nur im Set erhältlich / only available in Set**

**Teile ohne  sind keine E-Teile. Preis und Lieferzeit nur auf Anfrage.**

**Parts without  are not available as Spare Part. Price and delivery time only on request**



**ERSATZTEILISTE**  
**LIST OF SPARE PARTS**  
**LISTE DES PIECES DE RECHANGE**

827 9974  
**PRO RAIN F**  
**COMER DTU - 742 / COMER DTU - 742**

Bild Fig. Rep.	Bestell Nr. Part No. Reference	Benennung Description Designation	Stück quant. pieces	Stück quant. pieces
			<b>F 30</b>	<b>F 40</b>
51	061 5102	Rillenkugellager / grooved ball bearing 6204		1
52		Distanzscheibe / washer Ø 20,3 x 1,0		1
53		Passfeder / parallel key		1
54		Skt. Schraube / hex. Bolt M 8 x 22		4
55	835 3020	Schaltrad 5 / crown wheel		1
56	835 3032	Zahnrad 5 / pinion 5 ; Z = 58 ; M = 1,5		1
57		Distanzscheibe / washer Ø 84,7		1
58		Regeldeckel / adjusting cover plate		1
59		Schild / sign		1
60		Verschlussschraube / plug 3/8"		1
61	061 6075	Sicherungsring / snap ring UNI 7437 - Ø 62		2
62	061 6399	Verschlusskappe / plug 62 x 10		1
63	061 5083	Rillenkugellager / grooved ball bearing 6007		2
64	835 3034	Zahnrad 1 / pinion 1; Z = 34 ; M = 2		1
65	835 3036	Welle 1 / shaft 1 ; 1" 3/8 ; Z 6 mit Paßfeder / with parallel key		1
66		Bremsbolzen / brake bolt		1
70	<b>834 5316</b>	Rep.Set Bandbremse / belt brake		1
71		Bremstrommel / drum		1
72		Sicherungsring / snap ring UNI 7435 - Ø 35		2
73	061 2832	Passfeder / parallel key A 10 x 8 x 25		1
74	061 6249	Wellendichtring / oil seal 35 x 62 x 10		1
75	*	O-Ring / o-ring 3062		3
76		Getriebedeckel / gearbox cover plate		1
77		Scheibe / washer 40 x 20,4 x 1,5		1
78		Splint / cotter pin 4 x 35		1
79		Schaltfinger / lever I		1
80		Kronenmutter / crown nut M 20 x 1,5		1
81	061 5306	Kugel 5/16" / ball		2
82		Öleinfüllschraube / oil filler plug - 1/2"		1
83		Mutter / hex. nut M 20 x 1,5		1
84		Schaltfinger / lever II		1
85		Sicherungring UNI 7435 - Ø 20		1
86	*	O-Ring - 221,92 x 2,62		1
87	*	Stiftschraube M 10 x 14		4
88	835 3038	Regelwelle / adjusting shaft		1
89		Abdeckung / cover		1
90		Skt. Schraube / hex. bolt M 12 x 60		4
91	*	Skt. Schraube / hex. bolt M8 x 40		4
92	*	Schaufelrad / rotor		1
93	*	Gleitringdichtung / oil seal 16 x 30 x 17		1
94		Schmierfett / grease		5
95		Verschlussschraube / plug 1/4"		2
96		Turbinengehäuse / casing		1
97	*	O-Ring / o-ring - 94,97 x 1,78		1
98	*	Sicherungsmutter / snap ring M 14		1
99	*	Distanzscheibe / washer 22 x 14 x 1		1
100		Sechskantschraube / hex. bolt M 8 x 20		7
101	*	Turbinendeckel / turbine casing cover		1
102	*	O-Ring / o-ring 2062		1
103		Sicherungsblech für Düse / lock plug		1

**\* nur im Set erhältlich / only available in Set**  
**Teile ohne  sind keine E-Teile. Preis und Lieferzeit nur auf Anfrage.**  
**Parts without  are not available as Spare Part. Price and delivery time only on request**

**ERSATZTEILISTE**  
**LIST OF SPARE PARTS**  
**LISTE DES PIECES DE RECHANGE**

827 9974  
**PRO RAIN F**  
**COMER DTU - 742 / COMER DTU - 742**

Bild Fig. Rep.	Bestell Nr. Part No. Reference	Benennung Description Designation	Stück quant. pieces	Stück quant. pieces
			<b>F 30</b>	<b>F 40</b>
104		Stopfen / plug		1
105	*	Spannstift / dowel pin A 8 x 50 U6364		1
106	835 3040	Düsenklappe / pivot		1
107		Düsendeckel / cover		1
108	*	O-Ring / o-ring 126,67 x 2,62		1
109		Schraube / bolt		4
251	*	Wellendichtring / oil seal 8 x 22 x 7		1
252	*	O-Ring / o-ring 1OR 4387		2
253	*	Spannstift / dowel pin 6 x 30 D 7343		1
254		Verschlussstopfen / plug - Bypass		1
255	<b>834 7450</b>	Stopfen / plug - Bypass		1
256	<b>834 7451</b>	Düse / jet - Hauptstrom Ø12		1
	<b>834 7452</b>	Düse / jet - Hauptstrom Ø14		1
	<b>834 7454</b>	Düse / jet - Hauptstrom Ø16		1
	<b>834 7455</b>	Düse / jet - Hauptstrom Ø18		1
	<b>834 7453</b>	Düse / jet - Hauptstrom Ø20		1
257	<b>061 6805</b>	O - Ring / O-ring 25 x 2,5		5

	<b>834 5310</b>	Rep.Set Kleinteile Regelwelle / consumables adjusting shaft Besteht aus Pos: 17,75,102,105,108,253		1
	<b>834 5311</b>	Rep.Set Dichtungen-Abdeckung / sealing-cover Besteht aus Pos: 2x16,50,251		1
	<b>834 5315</b>	Rep.Set Dichtungen / sealing Besteht aus Pos: 97,86,108,2x252		1
	<b>834 5317</b>	Rep.Set Laufrad / impeller Besteht aus Pos: 86,92,98,99		1
	<b>834 5318</b>	Rep.Set Gleitringdichtung / Kit oil seal Besteht aus Pos: 86,93,99		1
	<b>834 5319</b>	Rep.Set Turbinendeckel / Kit turbine casing cover Besteht aus Pos: 15,67,86,87,91,101		1

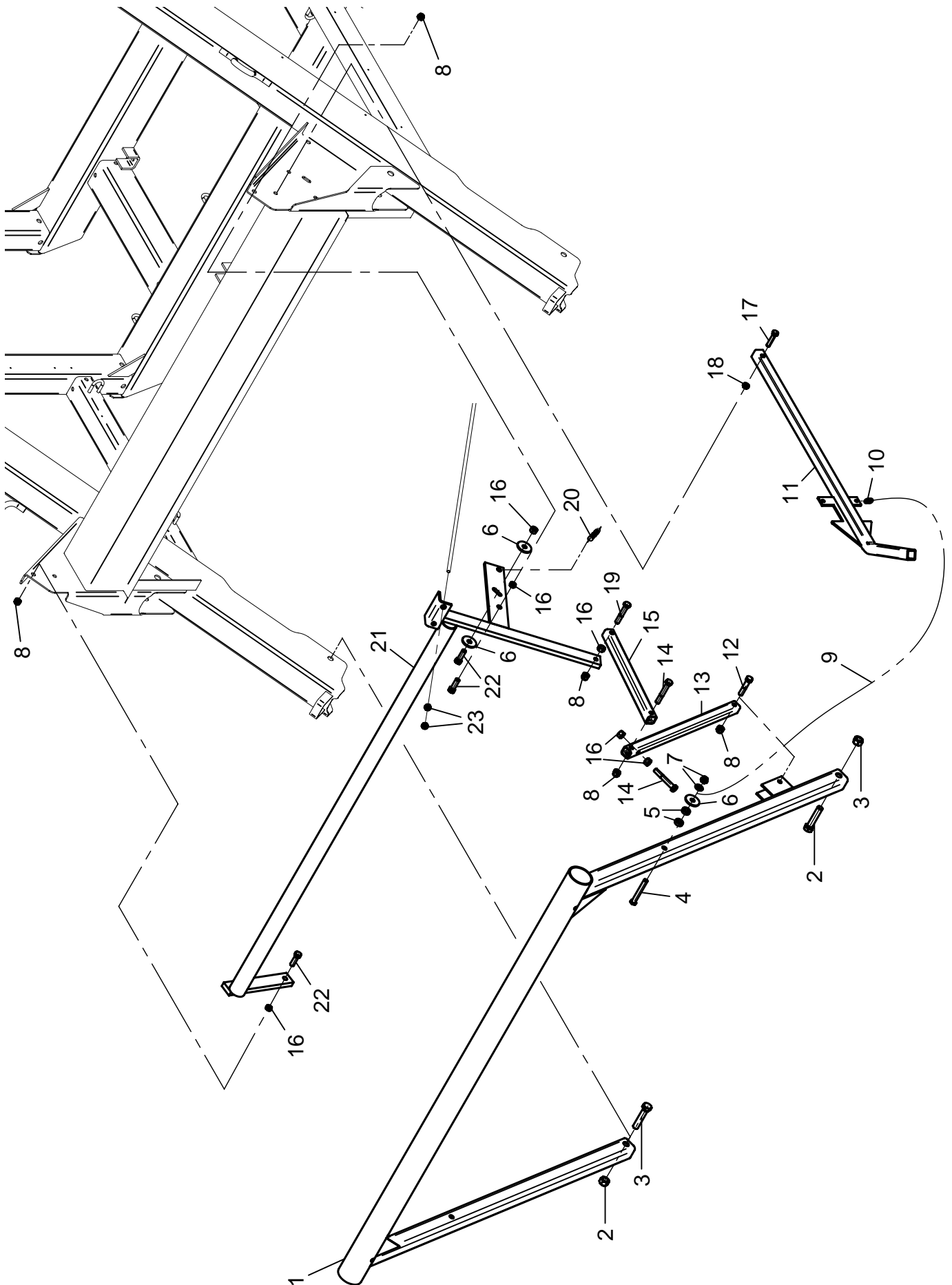
*\* nur im Set erhältlich / only available in Set*

*Teile ohne  sind keine E-Teile. Preis und Lieferzeit nur auf Anfrage.*

*Parts without  are not available as Spare Part. Price and delivery time only on request*

# PRO RAIN F

ABSCHALTUNG / DISCONNECTION





**ERSATZTEILISTE**  
**LIST OF SPARE PARTS**  
**LISTE DES PIECES DE RECHANGE**

**827 9974**  
**PRO RAIN F**  
**ABSCHALTUNG / DISCONNECTION**

Bild Fig. Rep.	Bestell Nr. Part No. Reference	Benennung Description Designation	Stück quant. pieces	Stück quant. pieces
			<b>F 30</b>	<b>F 40</b>
1	834 6801 834 7201	Stativlift / sled lift Stativlift / sled lift	1	1
2	061 1544	Skt. Mutter / hex. nut DIN 980 - M 16	2	2
3	061 1153	Skt. Schraube / hex. bolt DIN 933 - M 16 x 80	2	2
4	834 7215	Liftschraube / lift bolt M 12 x 90	1	1
5	061 2062	Scheibe / washer DIN 7989 - A 14	2	2
6	061 2135	Scheibe / washer DIN 440 - R 13,5	3	3
7	061 2029	Scheibe / washer DIN 126 - 14	1	1
8	061 1546	Skt. Mutter / hex. nut DIN 980 - M 12	6	6
9	061 9054	Kette oval gedreht 4 x 21 - 40 Glieder / chain 4 x 21 - 40 links	0,86 m	0,86 m
10	061 9048	Scherglied / connecting link 5	1	1
11	827 5215 834 7210	Haken / hitch Haken / hitch	1	1
12	061 1140	Skt. Schraube / hex. bolt DIN 933 - M12 x 60	1	1
13	834 6810	Schaltrohr 1 / switching tube 1	1	1
14	061 1162	Skt. Schraube / hex. bolt DIN 933 - M12 x 80	2	2
15	834 6811 834 7208	Schaltrohr 2 / switching tube 2 Schaltrohr 2 / switching tube 2	1	1
16	061 1553	Skt. Mutter / hex. nut DIN 934 - M 12	6	6
17	061 1125	Skt. Schraube / hex. bolt DIN 933 - M 10 x 50	1	1
18	061 1545	Skt. Mutter / hex. nut DIN 980 - M 10	1	1
19	061 1128	Skt. Schraube / hex. bolt DIN 933 - M 12 x 70	1	1
20	<b>830 1014</b>	Zugfeder / tension spring	1	1
21	834 6815 834 7205	Abschaltbügel / shut-off frame Abschaltbügel / shut-off frame	1	1
22	061 1142	Skt. Schraube / hex. bolt DIN 933 - M 12 x 40	2	2
23	061 1563	Skt. Mutter / hex. nut DIN 934 - M 10	2	2

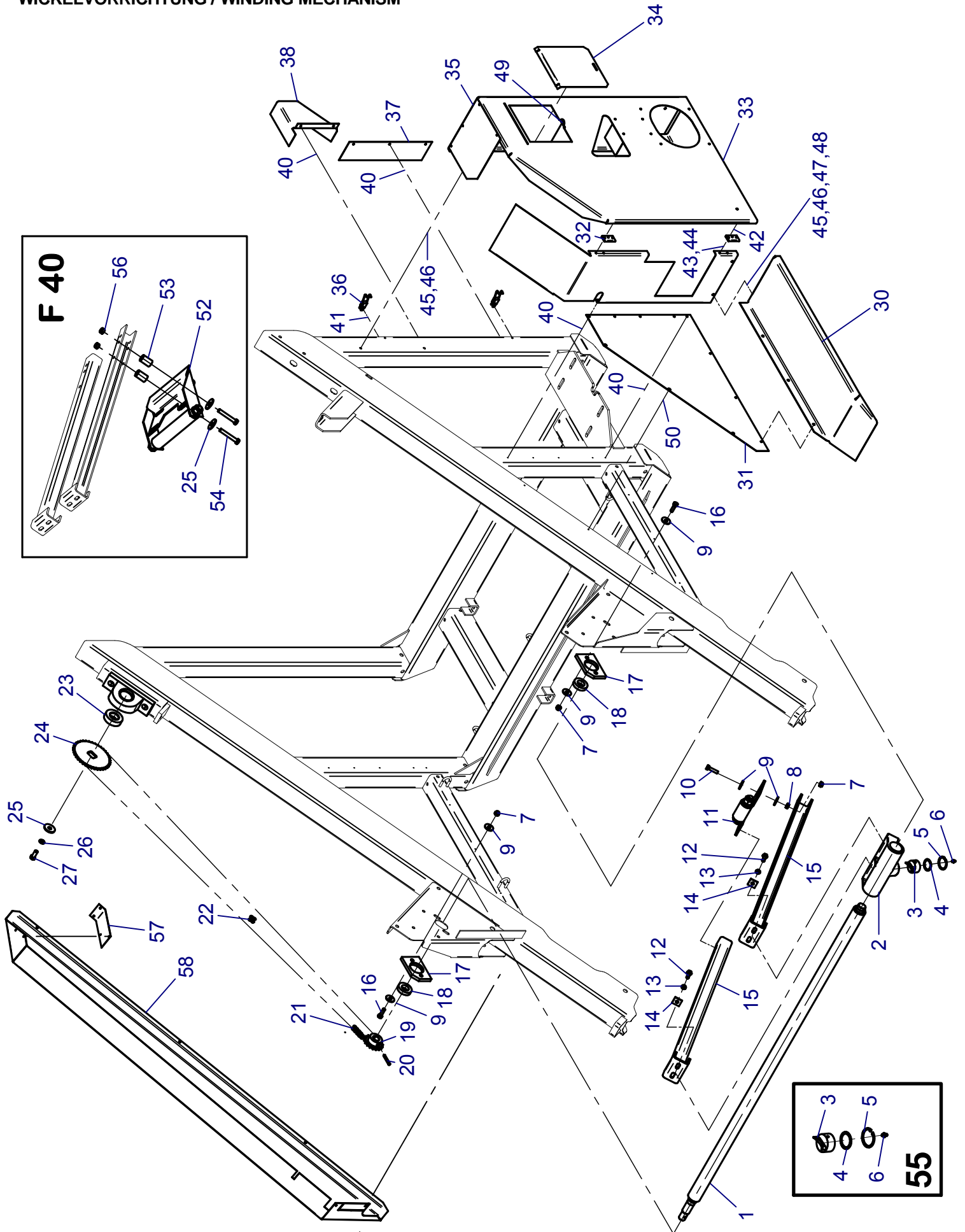
**\* nur im Set erhältlich / only available in Set**

**Teile ohne  sind keine E-Teile. Preis und Lieferzeit nur auf Anfrage.**

**Parts without  are not available as Spare Part. Price and delivery time only on request**

# PRO RAIN F

WICKELVORRICHTUNG / WINDING MECHANISM



**ERSATZTEILISTE**  
**LIST OF SPARE PARTS**  
**LISTE DES PIECES DE RECHANGE**

827 9974

**PRO RAIN F**

**WICKELVORRICHTUNG / WINDING MECHANISM**

Bild Fig. Rep.	Bestell Nr. Part No. Reference	Benennung Description Designation	Stück quant. pieces	Stück quant. pieces
			<b>F 30</b>	<b>F 40</b>
1	834 6831 834 7151	Wendelnutspindel / helically grooved spindle 35 Wendelnutspindel / helically grooved spindle 37	1	1
2	<b>828 9326</b>	Führungsrohr / guide tube	1	1
3	*	Mitnehmer / driver	1	1
4	*	Passscheibe / adjusting washer DIN 988 - 35 x 45 x 1	1	1
5	*	Sicherungsring / retaining ring DIN 472 - 47 x 1,75	1	1
6	*	Ke - Schmiernippel / lubrication cup AM 6	1	1
7	061 1545	Skt. Mutter / hex. nut DIN 980 - M 10	8	8
8	061 1563	Skt. Mutter / hex. nut DIN 934 - M 10	4	4
9	061 2134	Scheibe / washer DIN 440 - R 11	16	16
10	061 1023	Skt. Schraube / hex. bolt DIN 933 - M 10 x 40	4	4
11	<b>833 7282</b>	Gleitblech mit Rolle / bearing plate with roller	1	-
12	061 1122	Skt. Schraube / hex. bolt DIN 933 - M 10 x 30	4	4
13	061 2216	Federring / spring washer DIN 127 - B 10	4	4
14	061 2121	Scheibe / washer 4 KT DIN 436 - 11	4	4
15	834 6832	Rohrführung / tube guide	2	2
16	061 1126	Skt. Schraube / hex. bolt DIN 933 - M 10 x 35	4	4
17	833 7278	Lagerplatte / bearing plate	2	2
18	<b>061 5051</b>	Rillenkugellager / grooved ball bearing 6006 - 2 RS	2	2
19	<b>833 7280</b> <b>834 7152</b>	Kettenrad / sprocket wheel 1/2" x 5/16", z = 8 Kettenrad / sprocket wheel 1/2" x 5/16", z = 19	1	1
20	061 5733	Spannstift / dowel pin DIN 1481 - 8 x 50	1	-
21	<b>061 8352</b> <b>061 8386</b>	Kette / chain DIN 8187- 08 B - 1 , 271 Glieder Kette / chain DIN 8187- 08 B - 1 , 279 Glieder	1	1
22	<b>061 8332</b>	Glied E - DIN 8187 - 08 B - 1	1	1
23	834 6840	Distanzscheibe / washer	1	1
24	<b>834 6835</b> <b>834 7155</b> <b>834 7156</b> <b>834 7157</b> <b>834 7158</b>	Kettenradscheibe / sprocket wheel 1/2" x 5/16", z = 34 Kettenradscheibe / sprocket wheel 1/2" x 5/16", z = 38 Kettenradscheibe / sprocket wheel 1/2" x 5/16", z = 42 Kettenradscheibe / sprocket wheel 1/2" x 5/16", z = 46 Kettenradscheibe / sprocket wheel 1/2" x 5/16", z = 51	1 (Ø 90) 1 (Ø 100) 1 (Ø 110) - -	- - 1 (Ø 100) 1 (Ø 110) 1 (Ø 120)
25	061 2135	Scheibe / washer DIN 440 - R 13,5	1	5
26	061 2218	Federring / spring washer DIN 127 - B 12	1	1
27	061 1139	Skt. Schraube / hex. bolt DIN 933 - M 12 x 30	1	1
30	834 6910 834 7231	Kotflügel / mudguard Kotflügel / mudguard	1	1
31	834 6901 834 7232	Seitenblech / cover plate Seitenblech / cover plate	1	1
32	088 9998	Scharnier / hinge 50 x 50 NIRO	2	2
33	834 6902	Antriebsabdeckung komplett / drive guard compl.	1	1
34	834 6911	Deckel für Eco-Star / cover for eco-star	1	1
35	834 6908	Antriebsabdeckung / drive plate 3	1	1
36	<b>088 9999</b>	Schnappverschluss / snap fit 20 - 522	2	2
37	834 6917	Kettenschutz / chain guard	1	1
38	834 6914	Kettenschutz rechts/ chain guard right	1	1
39	064 2140	Kantenschutz / edge guard - profil B = 10,5 H=14	1 m	1 m
40	061 1924	Blechschaube / plate screw DIN 7976 - B 4,8 x 13	21	21
41	061 2588	Blindniet / blind rivet 4 x 9	4	4
42	061 0153	Skt. Schraube / hex. bolt DIN 84 - M 4 x 16	4	4
43	061 1541	Skt. Mutter / hex. nut DIN 934 - M 4	4	4
44	061 2200	Federring / spring washer DIN 127 - B 4	4	4
45	061 1109	Skt. Schraube / hex. bolt DIN 933 - M 6 x 12	4	4
46	061 1550	Skt. Mutter / hex. nut DIN 934 - M 6	4	4
47	061 2018	Scheibe / washer DIN 125 - A 6,4	2	2
48	061 2212	Federring / spring washer DIN 127 - B 6	2	2
49	062 8502	Klappstecker / locking pin 6	1	1
50	061 1938	Schnappmutter / snap nut Gr. 10	3	3
51	061 2038	Scheibe / washer DIN 126 - 36	-	1
52	<b>827 6890</b>	Gleitblech mit Rolle / bearing plate with roller	-	1
53	827 6894	Distanzrohr	-	4
54	061 1162	Skt. Schraube / hex. bolt DIN 933 - M 12 x 80	-	4
56	061 1546	Skt. Mutter / hex. nut DIN 980 - M 12	-	4
57	834 6920 834 7235	Konsole zu Wickelkettenschutz / bracket or chain guard Konsole zu Wickelkettenschutz / bracket or chain guard	1	1
58	834 6919	Wickelkettenschutz / chain guard	1	1
55	<b>834 3864</b>	Rep.Set Mitnehmer / driver besteht aus Pos: 3, 4, 5 ,6	1	1

\* nur im Set erhältlich / only available in Set

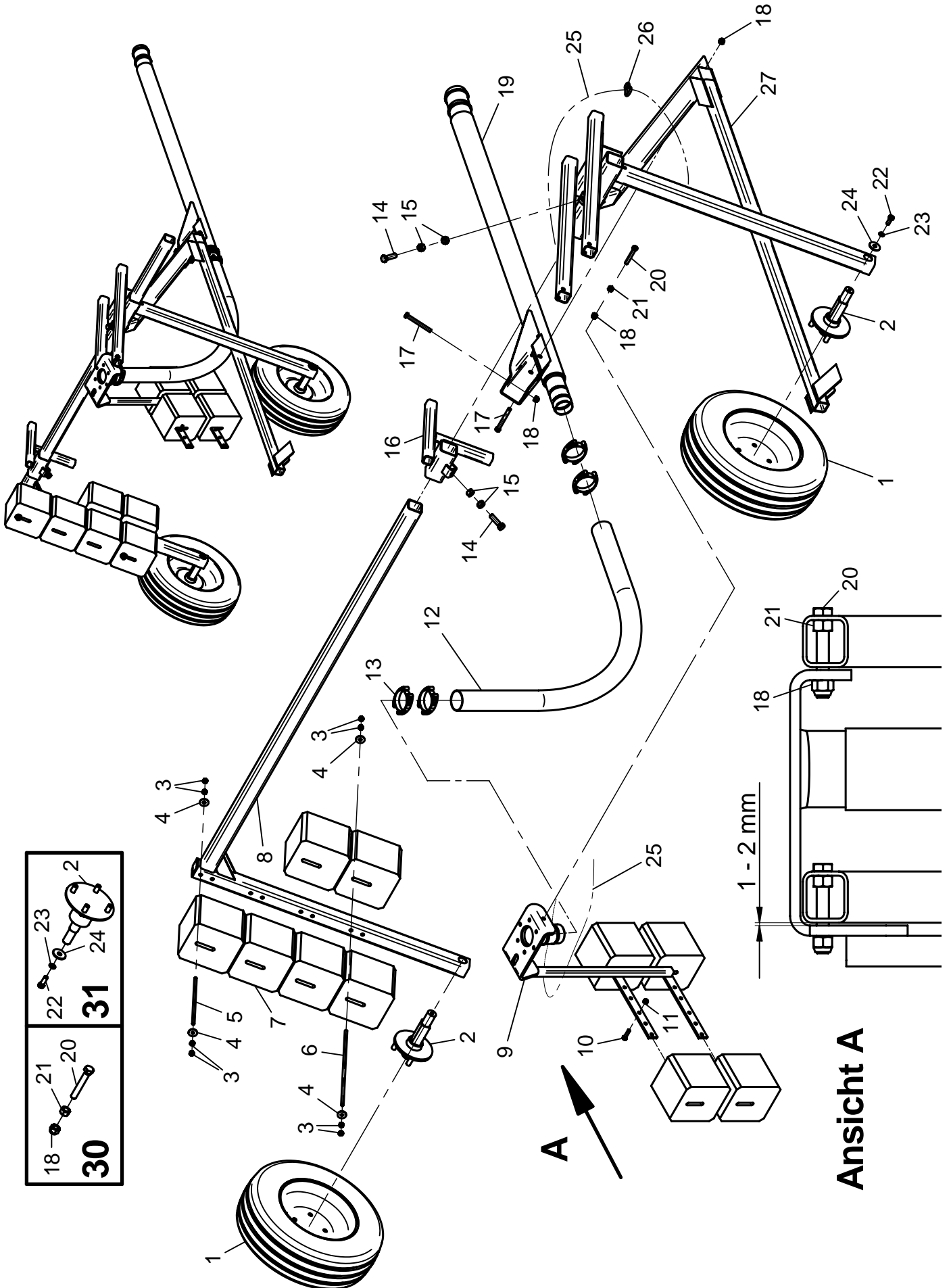
Teile ohne  sind keine E-Teile. Preis und Lieferzeit nur auf Anfrage.

Parts without  are not available as Spare Part. Price and delivery time only on request



# PRO RAIN F

RADSTATIV / WHEEL CART



**Ansicht A**

**ERSATZTEILISTE**  
**LIST OF SPARE PARTS**  
**LISTE DES PIECES DE RECHANGE**

827 9974  
**PRO RAIN F**  
**RADSTATIV / WHEEL CART**

Bild Fig. Rep.	Bestell Nr. Part No. Reference	Benennung Description Designation	Stück quant. pieces	Stück quant. pieces
			<b>F 30</b>	<b>F 40</b>
1	<b>829 7151</b>	Rad / wheel 165/70 - R 13		2
2	*	Achsstummel / stub axle 4 x 84 x 130		2
3	061 1563	Skt. Mutter / hex. nut DIN 934 - M 10		32
4	061 2134	Scheibe / washer DIN 440 - R 11		16
5	834 7287	Gewindestange / threaded rod M 10 x 290		2
6	834 7286	Gewindestange / threaded rod M 10 x 460		2
7	830 1442	Beschwerungsgewicht / weight		6
8	834 7270	Radträger / wheel carrier		1
9	834 7275	Pendel / pendulum		1
10	061 1023	Skt. Schraube / hex. bolt DIN 933 - M 10 x 40		4
11	061 1545	Skt. Mutter / hex. nut DIN 980 - M 10		8
12	062 5276	Schlauch / hose 76 mm		1,7 m
13	062 5310	Schlauchschelle / hose clamp 80 - 85		4
14	061 1151	Skt. Schraube / hex. bolt DIN 933 - M 16 x 60		2
15	061 1573	Skt. Mutter / hex. nut DIN - M 16		4
16	834 7280	Stützhaken / supporting hitch		1
17	061 1054	Skt. Schraube / hex. bolt DIN 931 - M 12 x 110		3
18	*	Skt. Mutter / hex. nut DIN 980 - M 12		5
19	834 7255	Horizontalrohr / horizontal tube 90		1(Ø90)
	834 7251	Horizontalrohr / horizontal tube 100		1(Ø100)
	834 7256	Horizontalrohr / horizontal tube 110		1(Ø110)
	834 7258	Horizontalrohr / horizontal tube 120		1(Ø120)
20	*	Skt. Schraube / hex. bolt DIN 933 - M 12 x 80		2
21	*	Skt. Mutter / hex. nut DIN 934 - M 12		2
22	*	Skt. Schraube / hex. bolt DIN 933 - M 12 x 30		2
23	*	Federring / spring washer DIN 127 - B 12		2
24	*	Scheibe / washer DIN 440 - R 14		2
25	061 9054	Kette / chain G 24 gedr.- oval 4 x 21		1,5 m
26	061 8984	Karabinerhaken / carabiner 80 x 8		1
27	834 7260	Stativrahmen / support frame		1
30	<b>834 5314</b>	Rep. Set Pendellagerung / pendulum bearing Besteht aus Pos: 18, 20 , 21		1
31	<b>834 3868</b>	Rep. Set Achsstummel / stub axle Besteht aus Pos: 2, 22, 23 ,24		2

**\* nur im Set erhältlich / only available in Set**

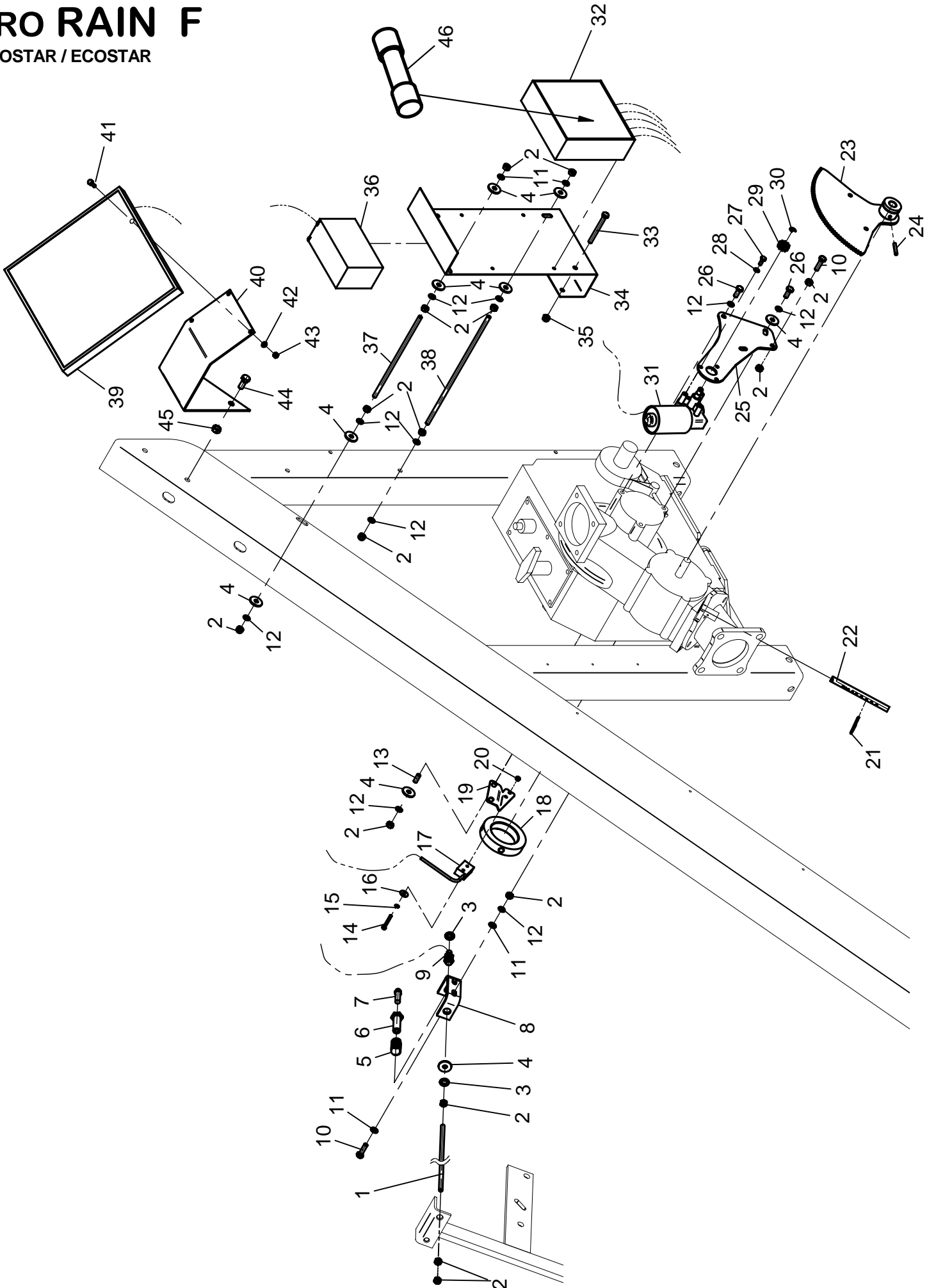
**Teile ohne  sind keine E-Teile. Preis und Lieferzeit nur auf Anfrage.**

**Parts without  are not available as Spare Part. Price and delivery time only on request**



# PRO RAIN F

ECOSTAR / ECOSTAR



**ERSATZTEILISTE**  
**LIST OF SPARE PARTS**  
**LISTE DES PIECES DE RECHANGE**

827 9974  
**PRO RAIN F**  
**ECOSTAR / ECOSTAR**

Bild Fig. Rep.	Bestell Nr. Part No. Reference	Benennung Description Designation	Stück quant. pieces	Stück quant. pieces
			<b>F 30</b>	<b>F 40</b>
1	834 6989	Abschaltstange / shut-off rod		1
2	061 1561	Skt. Mutter / hex. nut DIN 934 - M 8		21
3	061 2027	Scheibe / washer DIN 126 - 11		2
4	061 2128	Scheibe / washer DIN 440 - R 9		13
5	241 0111	Druckfeder / pressure spring		1
6	833 6158	Aufnahme für Magnet / taking for magnet		1
7	<b>087 9115</b>	Magnet M 10 x 40 - Messing		1
8	833 8701	Konsole für Abschaltensor / bracket for shut-off sensor		1
9	<b>087 9258</b>	Abschaltensor / shut-off sensor		1
10	061 1115	Skt. Schraube / hex. bolt DIN 933 - M 8 x 30		3
11	061 2005	Scheibe / washer DIN 125 A 8,4		4
12	061 2217	Federring / spring washer DIN 127 B 8		19
13	061 1406	Schraube DIN 939 - M 8 x 20		2
14	061 1000	Skt. Schraube / hex. bolt DIN 931 - M 5 x 35		2
15	061 2215	Federring / spring washer DIN 127 - B 5		2
16	061 2127	Scheibe / washer DIN 440 - R 5,5		2
17	<b>087 9259</b>	Längensensor / length sensor		1
18	<b>834 6985</b>	Magnetscheibe / magnet disc		1
19	834 6988	Konsole Längensensor / bracket for length-sensor		1
20	061 1540	Skt. Mutter / hex. nut DIN 934 - M 5		2
21	062 8512	Federstecker / spring cotter 3 einfach		1
22	833 8757	Anschlagbolzen / block bolt		1
23	834 6975	Regelsegment / adjusting segment		1
24	061 5776	Spannstift / dowel pin DIN 1481 - 6 x 40		1
25	834 6979	Motorkonsole / bracket for motor		1
26	061 1110	Skt. Schraube / hex. bolt DIN 933 - M 8 x 20		3
27	061 1100	Skt. Schraube / hex. bolt DIN 933 M 6 x 16		3
28	061 2212	Federring / spring washer DIN 127 - B 6		3
29	<b>833 8759</b>	Zahnrad / gear wheel m = 2, z = 10		1
30	061 6141	Sicherungsring / retaining ring DIN 6799 - 7 RF		1
31	<b>087 7310</b>	Motor / motor 12 VDC , 5 W		1
32	<b>087 9263</b>	Steuergerät ohne Kabel und Sensoren / control unit-Ecostar <b>4000 S</b> without cabel and sensor		
	<b>087 9279</b>	Steuergerät ohne Kabel und Sensoren / control unit-Ecostar <b>4200</b> without cabel and sensor		
	<b>087 9262</b>	Steuergerät Deckel ohne Elektronik / control cover unit-Ecostar without electronics <b>4000 S</b>		
33	061 1006	Skt. Schraube / hex. bolt DIN 931 - M 8 x 80		1
34	834 6971	Konsole für Ecostar / bracket for Ecostar		1
35	061 1547	Skt. Mutter / hex. nut DIN 980 - M 8		1
36	<b>087 6020</b>	Akku / battery		1
37	850 2818	Gewindestange / threaded rod M 8 x 246		1
38	850 2894	Gewindestange / threaded rod M 8 x 330		2
39	<b>087 9192</b>	Solarmodul / solar module 4 Watt		1
40	834 6974	Konsole Solarmodul / bracket for solar module		1
41	061 1104	Skt. Schraube / hex. bolt DIN 933 M 6 x 20		3
42	061 1550	Skt. Mutter / hex. nut DIN 934 - M 6		3
43	061 2212	Federring / spring washer DIN 127 - B 6		3
44	061 1178	Skt. Schraube / hex. bolt DIN 933 - M 10 x 25		2
45	061 1545	Skt. Mutter / hex. nut DIN 980 - M 10		2
46	<b>087 4158</b>	Sicherung / fink 5,0 A - 250 V		1

*\* nur im Set erhältlich / only available in Set*

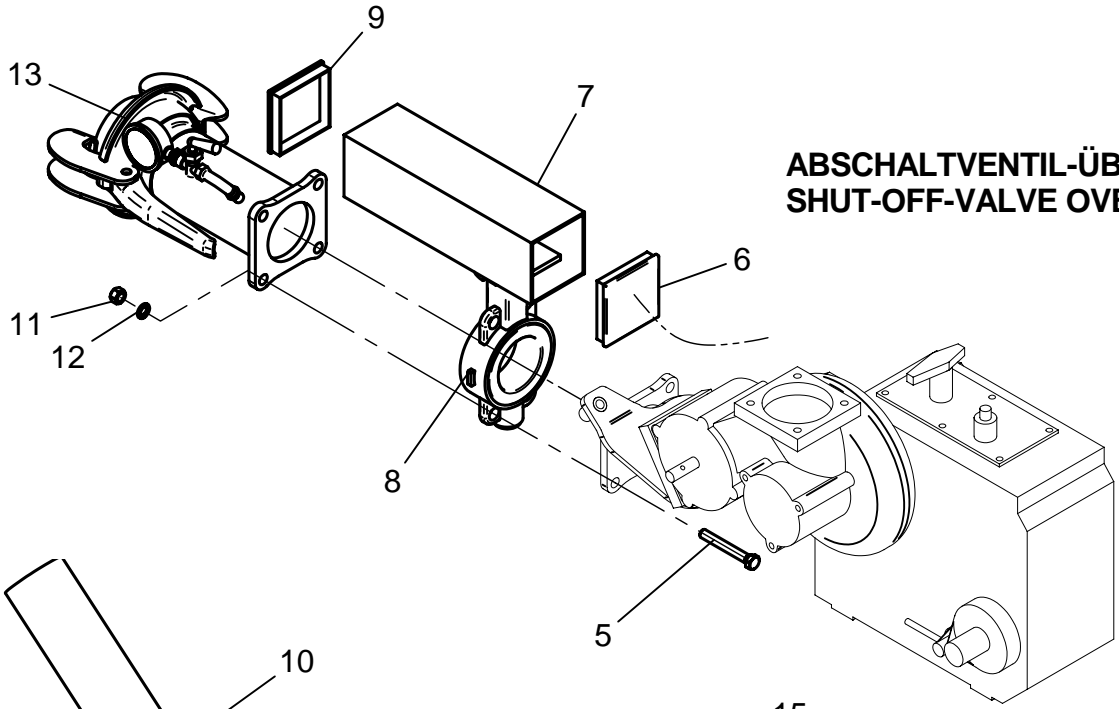
*Teile ohne  sind keine E-Teile. Preis und Lieferzeit nur auf Anfrage.*

*Parts without  are not available as Spare Part. Price and delivery time only on request*

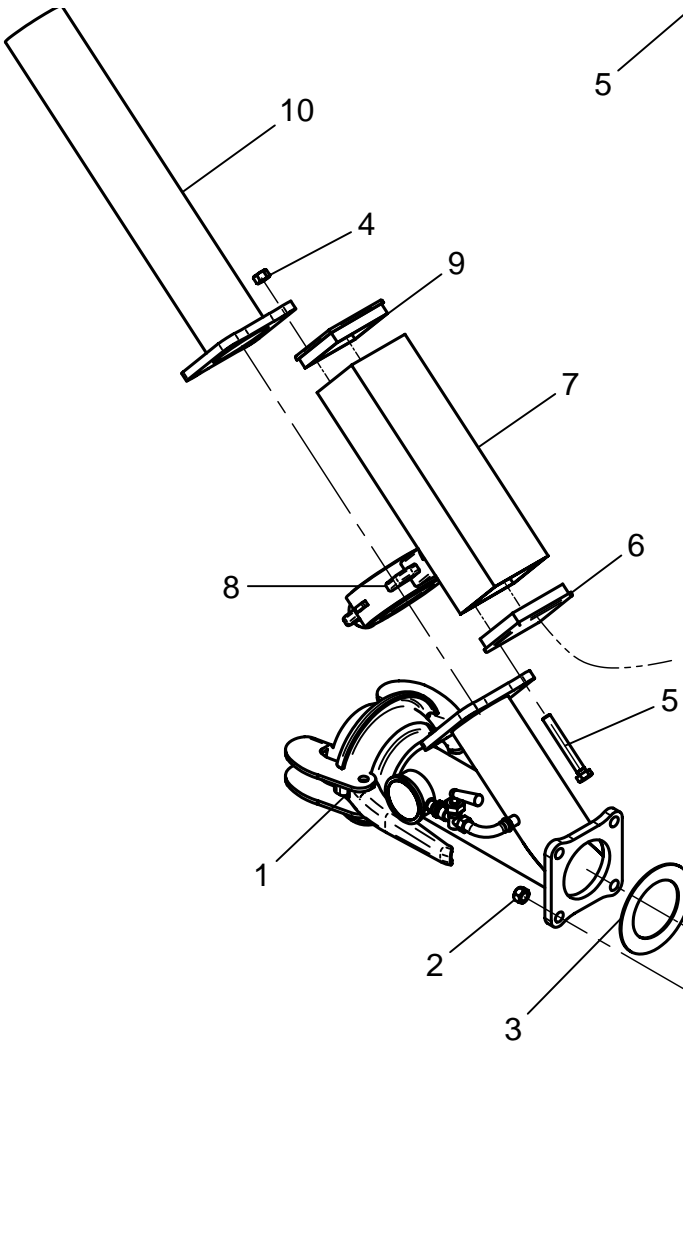


# PRO RAIN F

ABSCHALTVENTILE / SHUT-OFF-VALVE



**ABSCHALTVENTIL-ÜBERDRUCK  
SHUT-OFF-VALVE OVERPRESSURE**



**ABSCHALTVENTIL-MINDERDRUCK  
SHUT-OFF-VALVE LOWPRESSURE**



**ERSATZTEILISTE**  
**LIST OF SPARE PARTS**  
**LISTE DES PIECES DE RECHANGE**

827 9974  
**PRO RAIN F**  
**ABSCHALTVENTILE / SHUT-OFF-VALVES**

Bild Fig. Rep.	Bestell Nr. Part No. Reference	Benennung Description Designation	Stück quant. pieces	Stück quant. pieces
			<b>F 30</b>	<b>F 40</b>
1	834 7381	Steigrohr Minderdruck / riser low pressure		1
2	061 1546	Skt. Mutter / hex. nut DIN 980 - M 12		4
3	833 7769	Dichtung / sealing		1
4	061 1142	Skt. Schraube / hex. bolt DIN 933 - M 12 x 40		4
5	061 1040	Skt. Schraube / hex. bolt DIN 933 - M 12 x 90		4
6	<b>087 7316</b>	Deckel mit Verschraubung / cover with threaded joint		1
7	<b>087 7314</b>	Regelmotor / control motor DA 80		1
8	<b>062 8084</b>	Zwischenflanschklappe / shut-off valve DN 80		1
9	<b>087 7315</b>	Deckel / cover		1
10	834 7385	Rohr mit Flansch / tube with muff		1
11	061 1553	Skt. Mutter / hex. nut DIN 934 - M 12		4
12	061 2218	Federring / spring washer DIN 127 B 12		4
13	834 6935	Steigrohr / riser		1
15	<b>834 3830</b>	Rep.Set Dichtungen Zwischenflanschklappe DN 80 rep.set sealing shut-off valve DN 80		1

**\* nur im Set erhältlich / only available in Set**

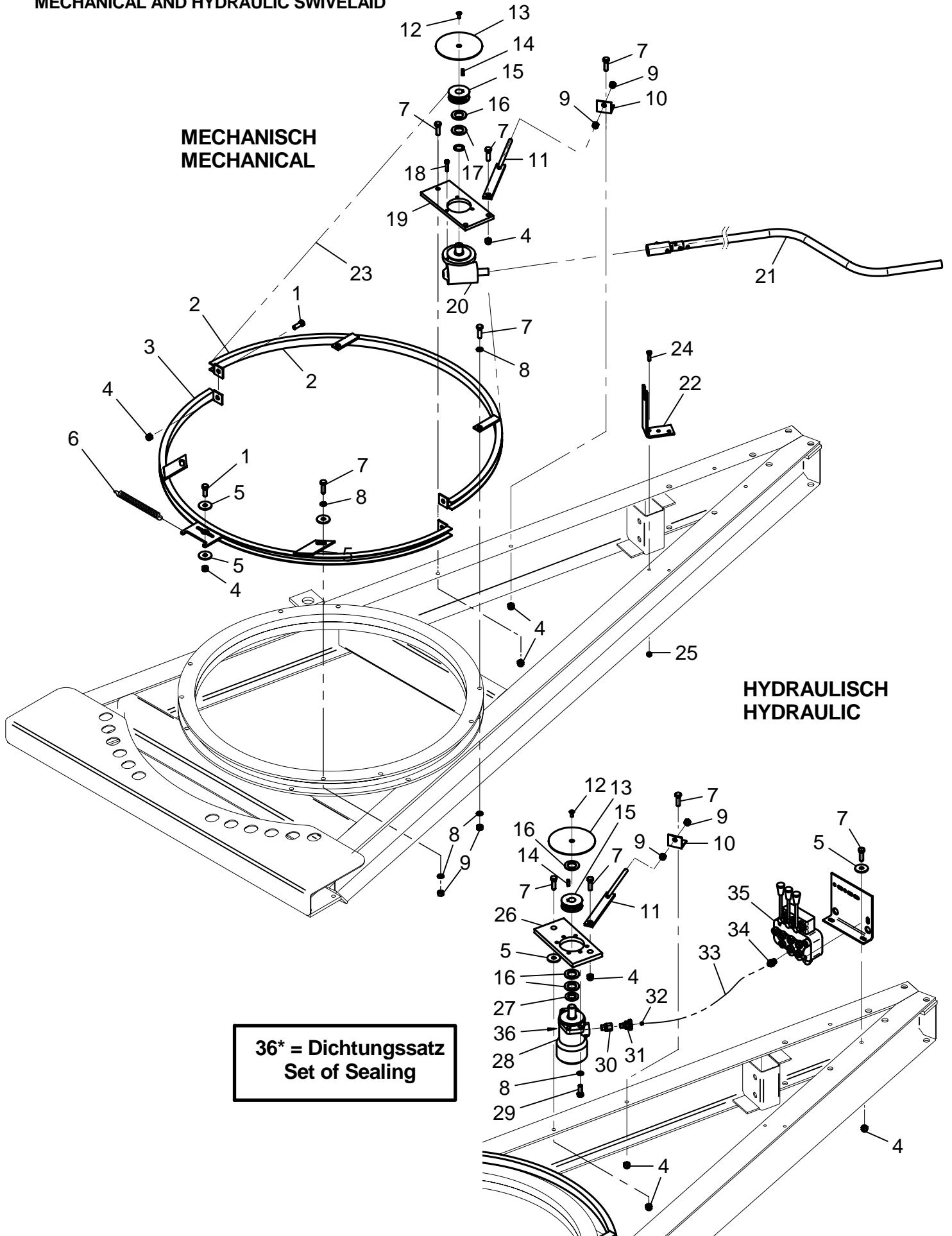
**Teile ohne  sind keine E-Teile. Preis und Lieferzeit nur auf Anfrage.**

**Parts without  are not available as Spare Part. Price and delivery time only on request**



# PRO RAIN F

SCHWENKHILFE MECHANISCH UND HYDRAULISCH  
 MECHANICAL AND HYDRAULIC SWIVEL AID



**36\* = Dichtungssatz  
 Set of Sealing**



**ERSATZTEILISTE**  
**LIST OF SPARE PARTS**  
**LISTE DES PIECES DE RECHANGE**

827 9974  
**PRO RAIN F**  
**SCHWENKHILFE / SWIVELAID**

Bild Fig. Rep.	Bestell Nr. Part No. Reference	Benennung Description Designation	Stück quant. pieces	Stück quant. pieces
			<b>F 30</b>	<b>F 40</b>
1	061 1139	Skt. Schraube / hex. bolt DIN 933 - M 12 x 30		3
2	834 7355	Ringhälfte vorne / ring half front		1
3	834 7351	Ringhälfte hinten / ring half back		1
4	061 1546	Skt. Mutter / hex. nut DIN 980 - M 12		10
5	061 2135	Scheibe / washer DIN 440 - R 14		7
6	825 0345	Zugfeder / tension spring		2
7	061 1142	Skt. Schraube / hex. bolt DIN 933 - M 12 x 40		12
8	061 2218	Federring / spring washer DIN 127 - B 12		8
9	061 1553	Skt Mutter / hex. nut DIN 934 - M 12		8
10	827 7807	Winkel / angle section		2
11	830 6324	Gewindestange / threaded joint		2
12	061 0283	Senkschraube DIN 7991 - M 8 x 20		2
13	827 7803	Schutzronde / flat headed screw		2
14	061 2807	Passfeder / parallel key DIN 6885 - 8 x 7 x 25		2
15	830 6226	Taschenrad / pocket wheel		2
16	061 2037	Scheibe / washer DIN 126 - 30		5
17	061 6211	Scheibe / washer DIN 988 - 25 x 35 x 2		1
18	061 1175	Skt. Schraube / hex. bolt DIN 933 - M 8 x 35		3
19	827 5663	Lasche / butt strap		1
20	<b>827 5653</b>	Getriebe gebohrt / gearbox		1
21	827 7811	Kurbel / crank handle		1
22	827 7818	Halterung / bracket		1
23	061 9045	Rundstahlkette / chain 5 x 18,5		4,2 m
24	061 1115	Skt. Schraube / hex. bolt DIN 933 - M 8 x 30		2
25	061 1547	Skt. Mutter / hex. nut DIN 980 - M 8		2
26	830 7721	Motorkonsole / motor bracket		1
27	061 2040	Scheibe / washer DIN 126 - 26		1
28	<b>062 0462</b>	Hydraulikmotor / hydraulic motor GMV 160/02-4L		1
29	061 1127	Skt. Schraube / hex. bolt DIN 933 M 12 x 35		4
30	061 2953	Verschraubung / scewed connection DIN 2353 DL15		2
31	828 8557	Konusanschluss / taper connection		2
32	828 8567	Drossel / restrict DM 1 mm		2
33	828 8559	Hydraulikschlauch / hydraulic hose DN 6 - 1,3m		2
34	061 3818	Verschraubung / screwed connection DIN 2353 DL8 3/8" A3C		8
35	<b>827 8351</b>	Steuerventil 3-fach Block / pilot valve		1
36	<b>827 7826</b>	Dichtsatz / set of sealings		1

*\* nur im Set erhältlich / only available in Set*

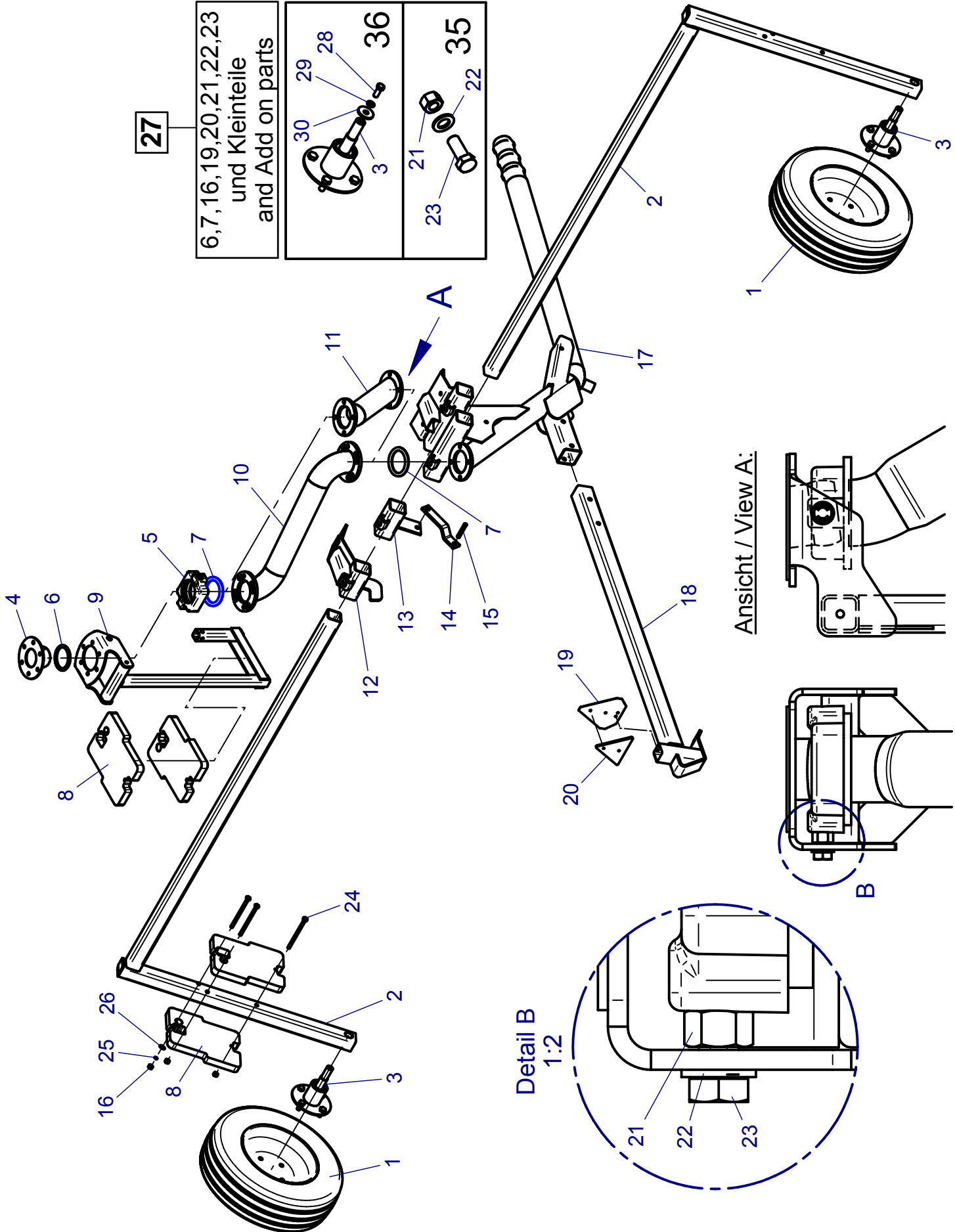
*Teile ohne  sind keine E-Teile. Preis und Lieferzeit nur auf Anfrage.*

*Parts without  are not available as Spare Part. Price and delivery time only on request*



# PRO RAIN F

RADSTATIV / WHEEL CART



**ERSATZTEILISTE**  
**LIST OF SPARE PARTS**  
**LISTE DES PIECES DE RECHANGE**

827 9974  
**PRO RAIN F**  
**RADSTATIV / WHEEL CART**

Bild Fig. Rep.	Bestell Nr. Part No. Reference	Benennung Description Designation	Stück quant. pieces	Stück quant. pieces
			<b>F 30</b>	<b>F 40</b>
1	<b>829 7151</b>	Rad / wheel 165 / 70 - R 13 kpl.		2
2	833 7795	Radträger / wheel carrier		2
3	*	Achsstummel / stub axle		2
4	<b>833 7721</b>	Kugel geschw. / bal welded		1
5	<b>828 9342</b>	Gelenkaußenteil / outer part of joint		1
6	<b>061 6863</b>	O-Ring 88 x 12		1
7	<b>828 2533</b>	Dichtung /sealing		2
8	833 7749	Gewicht / weight		3
9	833 7725	Pendel / pendulum		1
10**	833 8801	Asym. Stativoberteil geschw./asym. upper part of cart-welded		1
11	833 7730	Stativoberteil geschw. / upper part of cart-welded		1
12**	833 8805	Haken für asym. Stativ / hook for asym. cart-welded		1
13**	833 8810	Pendelarretierung für asym. / pendulum fixing		1
14	833 7785	Pendelsicherung / pendulum securing		1
15	833 7734	Bolzen / bolt		1
16	061 1563	Skt. Mutter / hex. nut DIN 934 - M 10		6
17	833 7735	Stativunterteil 90-100 geschw. / lower part of cart-welded	1 (ø90)	
	833 7735	Stativunterteil 90-100 geschw. / lower part of cart-welded	1 (ø100)	1 (ø100)
	018 6432	Stativunterteil 110 geschw. / lower part of cart-welded	1 (ø110)	1 (ø110)
	018 6436	Stativunterteil 120 geschw. / lower part of cart-welded	1 (ø120)	1 (ø120)
18	833 7790	Ausziehhaken / draw-out hook		1
19	827 5141	Rückstrahlerbefestigung / reflector bracket		1
20	062 9945	Dreieckrückstrahler / triangular reflector		1
21	*	Skt. Mutter / hex. nut DIN 934 - M 16		2
22	*	Scheibe / washer DIN 125 - A 17		2
23	*	Skt. Schr. / hex. bolt DIN 933 - M 16 x 40		2
24**	827 1241	Gew. Stange / threaded rod M 10 x 160		3
25**	061 2216	Federring / spring washer DIN 127 - B 10		6
26**	061 2134	Scheibe / washer DIN 440 - R 11		6
27	833 7789	Beipack - Stativ / add-on parts - sled		1
28	*	Skt-Schr DIN 933 - M 12 x 30		1
29	*	Federing DIN 127 - B 12		1
30	*	Scheibe DIN 440 - R 13,5		1
35	<b>834 3866</b>	Rep.Set Pendellagerung besteht aus : Pos 21,22,23		1
36	<b>834 3868</b>	Rep.Set Achsstummel besteht aus : Pos 3,28,29,30		2

Die mit \*\* gekennzeichneten Teile sind nur für asym. Radstativ / the parts with \*\* are only for asym. cart welded

**\* nur im Set erhältlich / only available in Set**  
**Teile ohne sind keine E-Teile. Preis und Lieferzeit nur auf Anfrage.**  
**Parts without are not available as Spare Part. Price and delivery time only on request**